



MC1-20-50/100/150 A

MC1-20-50/100/150 A, Transformador Eficient monofàsic amb triple escala

Code: M73118.

- > Diàmetre interior (mm): 20
- > Sistema: Monofàsic
- > Classe 0,5 Potència (VA): 0,25
- > Rang mesura (A): 50/100/150
- > Corrent màx. (A): 150
- > Corrent d'entrada: 50/100/150 A
- > Tipus transformador: Nucli tancat

Descripció

Els **MC1** són una gamma de transformadors de corrent eficients. Aquesta gamma de transformadors tenen un rang de mesura que van des dels 150 a 2000 A. Treballen amb secundari de 250 mA i tenen 3 rangs de mesura en un mateix transformador: senzillament canviant un cable de connexió i la relació escollida a l'equip de mesura. Els **MC1** només són compatibles amb la gamma de productes **MC** de **CIRCUITOR**.

Aplicació

- En instal·lacions que permetin aturar el subministrament per instal·lar els transformadors.
- Molt útils per instal·lar on no se sàpiga exactament el rang de corrent nominal.



MC1-20-50/100/150 A

Transformadors Eficients monofàsics MC1

Code: M73118.

Especificacions

Característiques elèctriques

Factor de seguretat (FS)	FS 5
Potència	0.25 VA (Class 0,5)
Tensió d'aïllament entre borns S1-S2	3 kV

Característiques ambientals

Classe tèrmica	Class B (+130 °C)
Grau de protecció	IP 20

Característiques mecàniques

Envoltant	Plastic V0 self-extinguishing
Fixació	DIN rail with accessory

Característiques tècniques específiques dels sensors de corrent

Diàmetre interior Ø (mm)	20
Tensió de treball	0,72 kV~ máx.

Circuit de mesura de corrent

Freqüència nominal	50 / 60 Hz
Mesura corrent primari	50/100/150
Corrent dinàmic (I _{dyn})	2,5 I _{th}
Intensitat tèrmica de curtcircuit (I _{th})	60 In
Relació de transformació	... / 250 mA

Normes

Normes	IEC 60044-1
--------	-------------

Pes net (kg)

	0,07
--	------

Precisió de mesures

Precisió	Clase 0,5
----------	-----------

MC1

Transformadors eficients monofàsics amb triple escala

CODI	TIPUS	Rang mesura (A)	Diàmetre interior (mm)	Classe 0,5 Potència (VA)
M73112.	MC1-15-75	75	15	0,25



MC1-20-50/100/150 A

Transformadors Eficients monofàsics MC1

Code: M73118.

CODI	TIPUS	Rang mesura (A)	Diàmetre interior (mm)	Classe 0,5 Potència (VA)
M73118.	MC1-20-50/100/150 A	50/100/150	20	0,25
M73116.	MC1-35-50/100/150 A	50/100/150	35	0,25
M73113.	MC1-20-150/200/250 A	150/200/250	20	0,25
M73114.	MC1-30-250/400/500 A	250/400/500	30	0,25
M73115.	MC1-55-500/1000/1500 A	500/1000/1500	55	0,25
M73117.	MC1-80 1000/1500/2000 A	1000/1500/2000	80	0,25

Nomçes compatibles amb analitzadors tipus MC

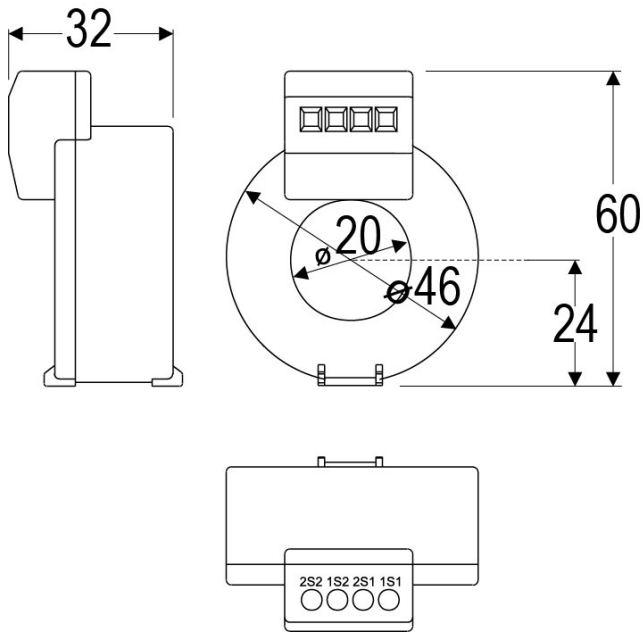


MC1-20-50/100/150 A

Transformadors Eficients monofàsics MC1

Code: M73118.

Dimensions



Conexions

