



TSR-4

TSR-4, Transformador sumador de corrent

Code: M70703.

- > Canals de mesura: 4
- > Classe 0,5 Potència (VA): 15
- > Classe 1 Potència (VA): 30
- > Corrent d'entrada: 5 A
- > Tipus transformador: Transformador sumador

Descripció

- Classe 0,5 de precisió
- Potència 15 V·A
- Els transformadors a sumar han de tenir la mateixa relació
- No es pot deixar cap entrada sense connectar

Aplicació

Usat per sumar el corrent de diverses línies elèctriques de corrent altern per obtenir un corrent de sortida comú proporcional a la suma de la de totes. Permet de mesurar el corrent de diverses línies en un sol equip.



TSR-4

Transformador sumador/elevador

Code: M70703.

Especificacions

Característiques mecàniques

Mida (mm) amplada x alçada x profunditat 110 x 72.5 x 110 (mm)

Pes net (kg)

0,8

TSR

Transformador sumador de current

| CODI | TIPUS | Rang mesura (A) | Classe 0,5 Potència (VA) | Classe 1 Potència (VA) | Classe 3 Potència (VA) |
|---------|-------|-----------------|--------------------------|------------------------|------------------------|
| M70701. | TSR-2 | 5 A | 15 | 30 | - |
| M70702. | TSR-3 | 5 A | 15 | 30 | - |
| M70703. | TSR-4 | 5 A | 15 | 30 | - |
| M70704. | TSR-5 | 5 A | 15 | 30 | - |

Els transformadors a sumar han de tenir la mateixa relació de primari Per a xarxes trifàsiques cal un equip per fase S'alimenta de la mateixa mesura Per a altres relacions especials, consultar

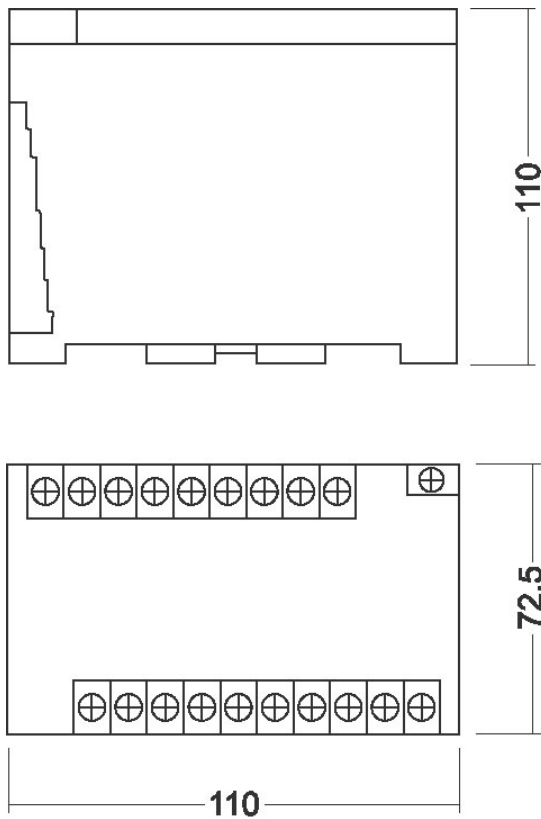


TSR-4

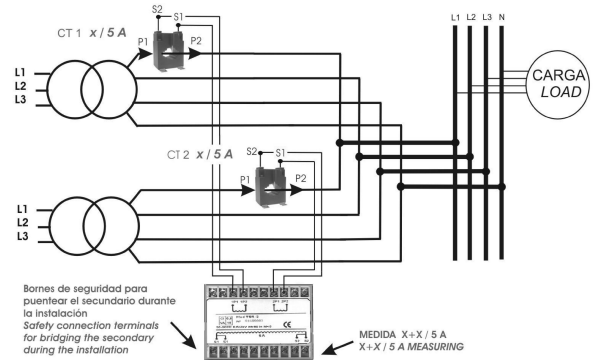
Transformador sumador/elevador

Code: M70703.

Dimensions



Conexions



| MODELO | ENTRADAS | POTENCIA | CODIGO |
|--------|----------|--------------|--------|
| TSR-2 | 2 | 15VA. CI 0,5 | M70701 |
| TSR-3 | 3 | 15VA. CI 0,5 | M70702 |
| TSR-4 | 4 | 15VA. CI 0,5 | M70703 |
| TSR-5 | 5 | 15VA. CI 0,5 | M70704 |

TSR