



TSR-2

TSR-2, Transformador sumador de corrent

Code: M70701.

- > Canals de mesura: 2
- > Classe 0,5 Potència (VA): 15
- > Classe 1 Potència (VA): 30
- > Corrent d'entrada: 5 A
- > Tipus transformador: Transformador sumador

Descripció

- Classe 0,5 de precisió
- Potència 15 V·A
- Els transformadors a sumar han de tenir la mateixa relació
- No es pot deixar cap entrada sense connectar

Aplicació

Usat per sumar el corrent de diverses línies elèctriques de corrent altern per obtenir un corrent de sortida comú proporcional a la suma de la de totes. Permet de mesurar el corrent de diverses línies en un sol equip.



TSR-2

Transformador sumador/elevador

Code: M70701.

Especificacions

Característiques mecàniques

Mida (mm) amplada x alçada x profunditat 110 x 72.5 x 110 (mm)

Pes net (kg)

0,976

TSR

Transformador sumador de current

CODI	TIPUS	Rang mesura (A)	Classe 0,5 Potència (VA)	Classe 1 Potència (VA)	Classe 3 Potència (VA)
M70701.	TSR-2	5 A	15	30	-
M70702.	TSR-3	5 A	15	30	-
M70703.	TSR-4	5 A	15	30	-
M70704.	TSR-5	5 A	15	30	-

Els transformadors a sumar han de tenir la mateixa relació de primari Per a xarxes trifàsiques cal un equip per fase S'alimenta de la mateixa mesura Per a altres relacions especials, consultar

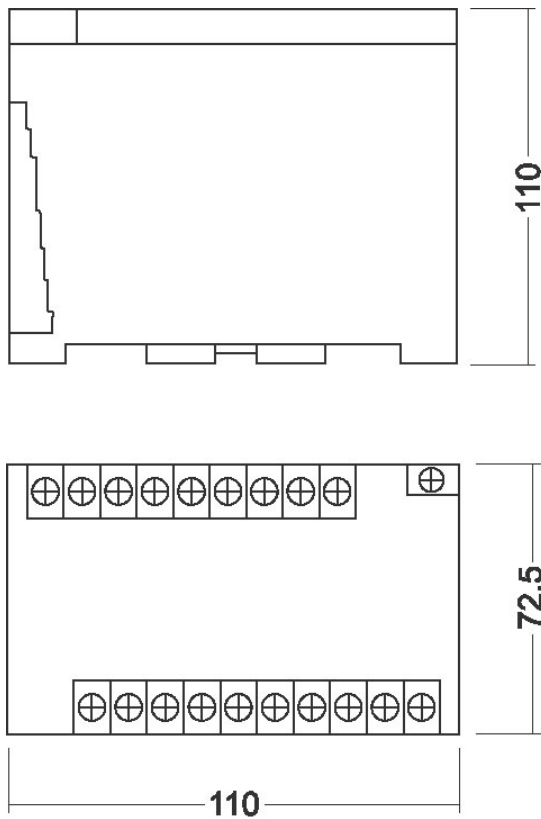


TSR-2

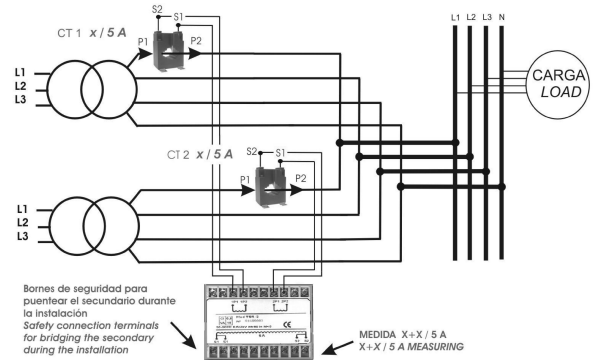
Transformador sumador/elevador

Code: M70701.

Dimensions



Conexions



MODELO	ENTRADAS	POTENCIA	CODIGO
TSR-2	2	15VA. CI 0,5	M70701
TSR-3	3	15VA. CI 0,5	M70702
TSR-4	4	15VA. CI 0,5	M70703
TSR-5	5	15VA. CI 0,5	M70704

TSR