



TM45 10 /5A

TM45 10/5A, Transformador de corrent primari bobinat carril DIN

Code: M70602.

- > Sistema: Monofàsic
- > Classe 0,5 Potència (VA): 2,5
- > Classe 1 Potència (VA): 5
- > Classe 3 Potència (VA): 7
- > Rang mesura (A): 10 / 5
- > Corrent d'entrada: 10 A
- > Tipus transformador: Primari bobinat

Descripció

- Tipus des d'1 fins a 40 A
- Primari bobinat
- Muntatge en carril DIN

Aplicació

Convertir un corrent nominal elevat a un de més baix per poder ser mesurat per un equip. En instal·lacions on el corrent nominal no sigui molt gran i es requereixi instal·lar un transformador al carril DIN.



TM45 10 /5A

Transformadors de corrent primari bobinat i barra passant

Code: M70602.

Especificacions

Característiques elèctriques

Factor de seguretat (FS)	FS < 5
Potència	2.5 VA (Class 0,5)

Característiques mecàniques

Mida (mm) amplada x alçada x profunditat	52.5 x 85 x 70 (mm)
Envoltant	Plastic wrap V0 self-extinguishing
Fixació	DIN rail

Característiques ambientals

Classe tèrmica	Class A (+105 °C)
----------------	-------------------

Característiques tècniques específiques dels sensors de corrent

Tensió de treball	0,72 kV~ max.
-------------------	---------------

Circuit de mesura de corrent

Freqüència nominal	50 / 60 Hz
Mesura corrent primari	10 A
Corrent dinàmic (Idyn)	2,5 Ith
Intensitat tèrmica de curtcircuit (Ith)	60 In
Relació de transformació	... / 5 A

Normes

Normes	IEC 44-1, UNE 21 088-1, UL 94, VDE 0414
--------	---

Pes net (kg)

	0,288
--	-------

TM45

Transformador de corrent primari bobinat amb carril DIN

CODI	TIPUS	Rang mesura (A)	Classe 0,5 Potència (VA)	Classe 1 Potència (VA)	Classe 3 Potència (VA)
M70601.	TM45 5 /5A	5/5	2,5	5	7
M70602.	TM45 10 /5A	10/5	2,5	5	7
M70603.	TM45 15 /5A	15/5	2,5	5	7
M70604.	TM45 20 /5A	20/5	2,5	5	7
M70605.	TM45 25/5A	25/5	2,5	5	7



TM45 10 /5A

Transformadors de corrent primari bobinat i barra passant

Code: M70602.

CODI	TIPUS	Rang mesura (A)	Classe 0,5 Potència (VA)	Classe 1 Potència (VA)	Classe 3 Potència (VA)
M70606.	TM45 30 /5A	30/5	2,5	5	7
M70607.	TM45 40 /5A	40/5	2,5	5	7
M70608.	TM45 50 /5A	50/5	2,5	5	7
M70609.	TM45 1 /5A	1/5	2,5	5	7

For other configurations see table of additional features

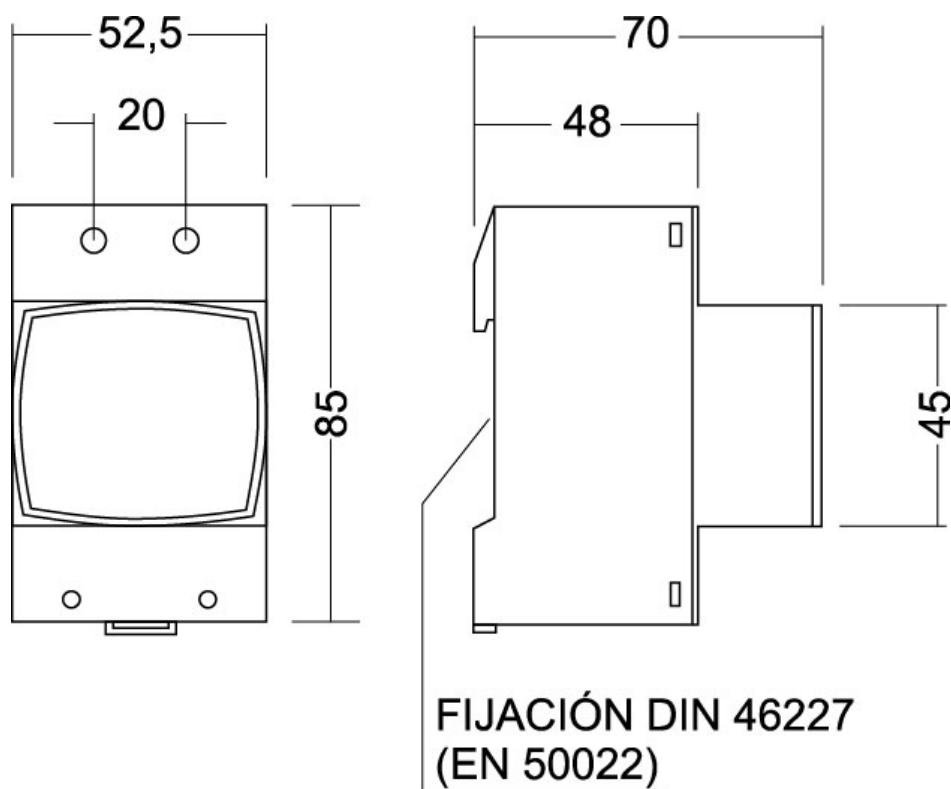


TM45 10 /5A

Transformadors de corrent primari bobinat i barra passant

Code: M70602.

Dimensions



TM 45