



TCH12 1200/5A

TCH12 1200/5A, Transformador de corrent alta precisió i perfil estret, platina 3x100x10 mm

Code: M70482.

- > Platina (mm): 100 x 50
- > Sistema: Monofàsic
- > Classe 0,2 Potència (VA): 15
- > Classe 0,2S Potència (VA): 10
- > Classe 0,5S Potència (VA): 15
- > Rang mesura (A): 1200/5
- > Corrent d'entrada: 1200 A
- > Tipus transformador: Nucli tancat

Descripció

- Tipus: barra passant
- Tipus des de 40 fins a 40000 A
- Diàmetre interior des de 20,3 fins a 63 mm, segons tipus
- Dimensió pletina des de 25 x 5 mm fins a 30 x 100 mm
- S'adjunta en un full el certificat del transformador
- Accessori a petició per a fixació en carril DIN (Tipus **TCH6** i **TCH6.2**)
- Tipus codificables de secundari .../5 A (sota demanda .../1 A)

Aplicació

Convertir un corrent nominal elevat a un de més baix per poder ser mesurat per un equip. En instal·lacions on és possible aturar el subministrament elèctric per poder instal·lar els transformadors i es necessiti una precisió elevada.



TCH12 1200/5A

Transformadors de corrent alta precisió i perfil estret

Code: M70482.

Especificacions

Característiques elèctriques

Factor de seguretat (FS)	FS 5
Potència	15 VA (Class 0,2)

Característiques mecàniques

Mida (mm) amplada x alçada x profunditat	129 x 155 x 78 (mm)
Envoltant	Plastic wrap V0 self-extinguishing, UL 94

Característiques ambientals

Classe tèrmica	Class B (+130 °C)
Grau de protecció	IP 20
Humitat relativa (sense condensació)	15 ... 95 %

Característiques tècniques específiques dels sensors de corrent

Tensió de treball	0,72 kV~ max.
-------------------	---------------

Circuit de mesura de corrent

Freqüència nominal	50 / 60 Hz
Mesura corrent primari	1200 A
Corrent dinàmic (Idyn)	2,5 lth
Intensitat tèrmica de curtcircuit (lth)	60 In
Relació de transformació	... / 5 A

Normes

Normes	IEC 44-1, BS2627
--------	------------------

Pes net (kg)

	1
--	---

TCH

Transformador de corrent alta precisió i perfil estret

CODI	TIPUS	Rang mesura (A)	Pletina (mm)	Classe 0,2 Potència (VA)	Classe 0,2S Potència (VA)	Classe 0,5S Potència (VA)	Classe 0,2S Potència (VA)	Classe 0, 2S Potència (VA)	Classe 0,5S Potència (VA)
TCH6									
M70431.	TCH6 150/5A	150/5	30 x 15 20 x 10 40 x 10	1,25	1	1,5			
M70432.	TCH6 200/5A	200/5	30 x 15 20 x 10 40 x 10	1,5	1,25	2			



TCH12 1200/5A

Transformadors de corrent alta precisió i perfil estret

Code: M70482.

CODI	TIPUS	Rang mesura (A)	Pletina (mm)	Classe 0,2 Potència (VA)	Classe 0,2S Potència (VA)	Classe 0,5S Potència (VA)	Classe 0,2S Potència (VA)	Classe 0,2S Potència (VA)	Classe 0,5S Potència (VA)
M70433.	TCH6 250/5A	250/5	30 x 15 20 x 10 40 x 10	1,75	1,5	2,25			
M70434.	TCH6 300/5A	300/5	30 x 15 20 x 10 40 x 10	2		2,5	1,75		
M70435.	TCH6 400/5A	400/5	30 x 15 20 x 10 40 x 10	5		5	1		
M70436.	TCH6 500/5A	500/5	30 x 15 20 x 10 40 x 10	7,5	5	7,5			
M70437.	TCH6 600/5A	600/5	30 x 15 20 x 10 40 x 10	7,5	5	7,5			
M70438.	TCH6 750/5A	750/5	30 x 15 20 x 10 40 x 10	10		10	7,5		
M70439.	TCH6 800/5A	800/5	30 x 15 20 x 10 40 x 10	10		10	7,5		
TCH6.2									
M70441.	TCH6.2 100/5A	100/5	20 x 20 25 x 12 30 x 10	1,5		2,5		1	
M70442.	TCH6.2 125/5A	125/5	20 x 20 25 x 12 30 x 10	1,5		2,5		1	
M70443.	TCH6.2 150/5A	150/5	20 x 20 25 x 12 30 x 10	3,5		3,5		2,5	
M70444.	TCH6.2 200/5A	200/5	20 x 20 25 x 12 30 x 10	5	3,5	5			
M70445.	TCH6.2 250/5A	250/5	20 x 20 25 x 12 30 x 10	5	5	5			
M70446.	TCH6.2 300/5A	300/5	20 x 20 25 x 12 30 x 10	5	5	5			
M70447.	TCH6.2 400/5A	400/5	20 x 20 25 x 12 30 x 10	7,5		7,5		7,5	
M7044B.	TCH6.2 50/5A	50/5	20 x 20 25 x 12 30 x 10	0,5					
M7044C.	TCH6.2 60/5A	60/5	20 x 20 25 x 12 30 x 10	0,5					
TCH8									
M70463.	TCH8 600/5A	600/5	50 x 30 60 x 12	10	5				10
M70464.	TCH8 750/5A	750/5	50 x 30 60 x 12	10	7,5	10			
M70465.	TCH8 800/5A	800/5	50 x 30 60 x 12	10	7,5	10			
M70466.	TCH8 1000/5A	1000/5	50 x 30 60 x 12	15	10				15
M70467.	TCH8 1200/5A	1200/5	50 x 30 60 x 12	15	10				15
M70468.	TCH8 1500/5A	1500/5	50 x 30 60 x 12	15	10				15
M70469.	TCH8 1600/5A	1600/5	50 x 30 60 x 12	15	10				15
M7046A.	TCH8 1250/5A	1250/5	50 x 30 60 x 12	15	10				15
TCH10									
M70472.	TCH10 800/5A	800/5	50 x 50 60 x 30 80 x 30	10		10	7,5		
M70473.	TCH10 1000/5A	1000/5	50 x 50 60 x 30 80 x 30	10		10	7,5		
M70474.	TCH10 1200/5A	1200/5	50 x 50 60 x 30 80 x 30	10		10	10		
M70475.	TCH10 1500/5A	1500/5	50 x 50 60 x 30 80 x 30	10		15	10		
M70476.	TCH10 1600/5A	1600/5	50 x 50 60 x 30 80 x 30	10		15	10		
M70477.	TCH10 2000/5A	2000/5	50 x 50 60 x 30 80 x 30	10		15	10		
M70478.	TCH10 2500/5A	2500/5	50 x 50 60 x 30 80 x 30	10		15	10		
M70479.	TCH10 3000/5A	3000/5	50 x 50 60 x 30 80 x 30	10		15	10		
M7047C.	TCH10 1250/5A	1250/5	50 x 50 60 x 30 80 x 30	10		10	10		
TCH12									



TCH12 1200/5A

Transformadors de corrent alta precisió i perfil estret

Code: M70482.

CODI	TIPUS	Rang mesura (A)	Pletina (mm)	Classe 0,2 Potència (VA)	Classe 0,2S Potència (VA)	Classe 0,5S Potència (VA)	Classe 0,2S Potència (VA)	Classe 0,2S Potència (VA)	Classe 0,5S Potència (VA)
M70482.	TCH12 1200/5A	1200/5	100 x 50	15	10	15			
M70483.	TCH12 1500/5A	1500/5	100 x 50	15	10	15			
M70484.	TCH12 1600/5A	1600/5	100 x 50	15	10	15			
M70485.	TCH12 2000/5A	2000/5	100 x 50	15	10	15			
M70486.	TCH12 2500/5A	2500/5	100 x 50	20	15	20			
M70487.	TCH12 3000/5A	3000/5	100 x 50	25	20	25			
M70488.	TCH12 4000/5A	4000/5	100 x 50	30	25	30			
M7048B.	TCH12 3200/5A	3200/5	100 x 50	25	20	25			
M7048C.	TCH12 1250/5A	1250/5	100 x 50	15	10	15			

For other configurations see table of additional features

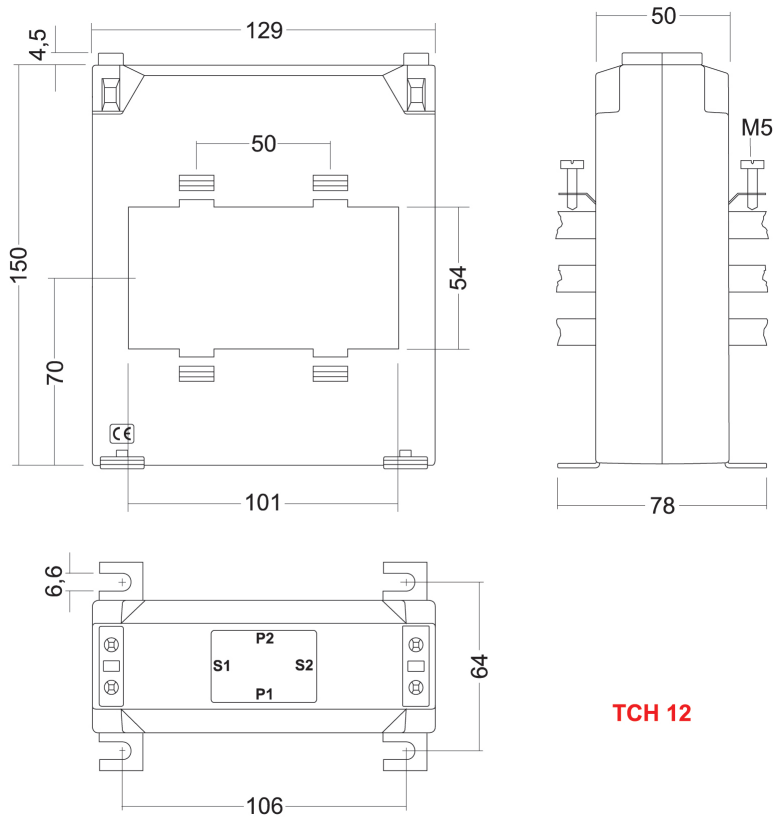


TCH12 1200/5A

Transformadors de corrent alta precisió i perfil estret

Code: M70482.

Dimensions



TCH 12