

TCH6.2 60/5A

TCH6.2 60/5A, Transformador de corrent alta precisió i perfil estret, platina 30x10 mm

Code: M7044C. [CONSULTAR DISPONIBILIDAD](#)

- > Platina (mm): 20 x 20 | 25 x 12 | 30 x 10
- > Sistema: Monofàsic
- > Classe 0,2 Potència (VA): 0,5
- > Rang mesura (A): 60/5
- > Corrent d'entrada: 60 A
- > Tipus transformador: Nucli tancat

Descripció

- Tipus: barra passant
- Tipus des de 40 fins a 40000 A
- Diàmetre interior des de 20,3 fins a 63 mm, segons tipus
- Dimensió pletina des de 25 x 5 mm fins a 30 x 100 mm
- S'adjunta en un full el certificat del transformador
- Accessori a petició per a fixació en carril DIN (Tipus **TCH6** i **TCH6.2**)
- Tipus codificables de secundari .../5 A (sota demanda .../1 A)

Aplicació

Convertir un corrent nominal elevat a un de més baix per poder ser mesurat per un equip. En instal·lacions on és possible aturar el subministrament elèctric per poder instal·lar els transformadors i es necessiti una precisió elevada.



TCH6.2 60/5A

Transformadors de corrent alta precisió i perfil estret

Code: M7044C.

Especificacions

Característiques elèctriques

Factor de seguretat (FS)	FS 5
Potència	0.5 VA (Class 0,2)

Característiques mecàniques

Mida (mm) amplada x alçada x profunditat	75 x 87.16 x 71.13 (mm)
Envoltant	Plastic wrap V0 self-extinguishing, UL 94

Característiques ambientals

Classe tèrmica	Class B (+130 °C)
Grau de protecció	IP 20
Humitat relativa (sense condensació)	15 ... 95 %

Característiques tècniques específiques dels sensors de corrent

Diàmetre interior Ø (mm)	26
Tensió de treball	0,72 kV~ max.

Circuit de mesura de corrent

Freqüència nominal	50 / 60 Hz
Mesura corrent primari	60 A
Corrent dinàmic (I _{dyn})	2,5 I _{th}
Intensitat tèrmica de curtcircuit (I _{th})	60 I _n
Relació de transformació	... / 5 A

Normes

Normes	IEC 44-1, BS2627
--------	------------------

Pes net (kg)

	0,21
--	------

For other configurations see table of additional features

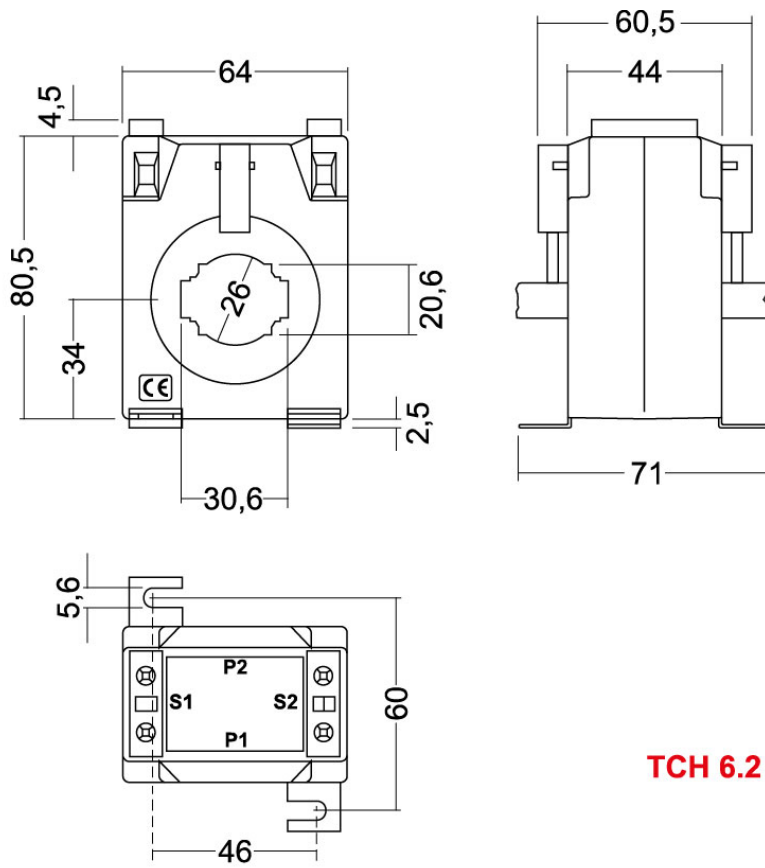


TCH6.2 60/5A

Transformadors de corrent alta precisió i perfil estret

Code: M7044C.

Dimensions



TCH 6.2

