



TCH6.2 100/5A

TCH6.2 100/5A, Transformador de corrent alta precisió i perfil estret, platina 30x10 mm

Code: M70441.

- > Platina (mm): 20 x 20 | 25 x 12 | 30 x 10
- > Sistema: Monofàsic
- > Classe 0,2 Potència (VA): 1,5
- > Classe 0,2S Potència (VA): 1
- > Classe 0,5S Potència (VA): 2,5
- > Rang mesura (A): 100/5
- > Corrent d'entrada: 100 A
- > Tipus transformador: Nucli tancat

Descripció

- Tipus: barra passant
- Tipus des de 40 fins a 40000 A
- Diàmetre interior des de 20,3 fins a 63 mm, segons tipus
- Dimensió pletina des de 25 x 5 mm fins a 30 x 100 mm
- S'adjunta en un full el certificat del transformador
- Accessori a petició per a fixació en carril DIN (Tipus **TCH6** i **TCH6.2**)
- Tipus codificables de secundari .../5 A (sota demanda .../1 A)

Aplicació

Convertir un corrent nominal elevat a un de més baix per poder ser mesurat per un equip. En instal·lacions on és possible aturar el subministrament elèctric per poder instal·lar els transformadors i es necessiti una precisió elevada.



TCH6.2 100/5A

Transformadors de corrent alta precisió i perfil estret

Code: M70441.

Especificacions

Característiques elèctriques

| | |
|--------------------------|--------------------|
| Factor de seguretat (FS) | FS 5 |
| Potència | 1.5 VA (Class 0,2) |

Característiques mecàniques

| | |
|--|---|
| Mida (mm) amplada x alçada x profunditat | 76 x 87.17 x 71.14 (mm) |
| Envoltant | Plastic wrap V0 self-extinguishing, UL 94 |

Característiques ambientals

| | |
|--------------------------------------|-------------------|
| Classe tèrmica | Class B (+130 °C) |
| Grau de protecció | IP 20 |
| Humitat relativa (sense condensació) | 15 ... 95 % |

Característiques tècniques específiques dels sensors de corrent

| | |
|--------------------------|---------------|
| Diàmetre interior Ø (mm) | 26 |
| Tensió de treball | 0,72 kV~ max. |

Circuit de mesura de corrent

| | |
|--|---------------------|
| Freqüència nominal | 50 / 60 Hz |
| Mesura corrent primari | 100 A |
| Corrent dinàmic (I _{dyn}) | 2,5 I _{th} |
| Intensitat tèrmica de curtcircuit (I _{th}) | 60 I _n |
| Relació de transformació | ... / 5 A |

Normes

| | |
|--------|------------------|
| Normes | IEC 44-1, BS2627 |
|--------|------------------|

Pes net (kg)

| | |
|--|-------|
| | 0,302 |
|--|-------|

TCH

Transformador de corrent alta precisió i perfil estret

| CODI | TIPUS | Rang mesura (A) | Pletina (mm) | Classe 0,2 Potència (VA) | Classe 0,2S Potència (VA) | Classe 0,5S Potència (VA) | Classe 0,2S Potència (VA) | Classe 0, 2S Potència (VA) | Classe 0,5S Potència (VA) |
|---------|-------------|-----------------|-----------------------------|--------------------------|---------------------------|---------------------------|---------------------------|----------------------------|---------------------------|
| TCH6 | | | | | | | | | |
| M70431. | TCH6 150/5A | 150/5 | 30 x 15 20 x 10 40 x 10 | 1,25 | 1 | 1,5 | | | |



TCH6.2 100/5A

Transformadors de corrent alta precisió i perfil estret

Code: M70441.

| CODI | TIPUS | Rang mesura (A) | Pletina (mm) | Classe 0,2 Potència (VA) | Classe 0,2S Potència (VA) | Classe 0,5S Potència (VA) | Classe 0,2S Potència (VA) | Classe 0, 2S Potència (VA) | Classe 0,5S Potència (VA) |
|---------------|---------------|-----------------|---------------------------|--------------------------|---------------------------|---------------------------|----------------------------|----------------------------|---------------------------|
| M70432. | TCH6 200/5A | 200/5 | 30 x 15 20 x 10 40 x 10 | 1,5 | 1,25 | 2 | | | |
| M70433. | TCH6 250/5A | 250/5 | 30 x 15 20 x 10 40 x 10 | 1,75 | 1,5 | 2,25 | | | |
| M70434. | TCH6 300/5A | 300/5 | 30 x 15 20 x 10 40 x 10 | 2 | | 2,5 | 1,75 | | |
| M70435. | TCH6 400/5A | 400/5 | 30 x 15 20 x 10 40 x 10 | 5 | | 5 | 1 | | |
| M70436. | TCH6 500/5A | 500/5 | 30 x 15 20 x 10 40 x 10 | 7,5 | 5 | 7,5 | | | |
| M70437. | TCH6 600/5A | 600/5 | 30 x 15 20 x 10 40 x 10 | 7,5 | 5 | 7,5 | | | |
| M70438. | TCH6 750/5A | 750/5 | 30 x 15 20 x 10 40 x 10 | 10 | | 10 | 7,5 | | |
| M70439. | TCH6 800/5A | 800/5 | 30 x 15 20 x 10 40 x 10 | 10 | | 10 | 7,5 | | |
| TCH6.2 | | | | | | | | | |
| M70441. | TCH6.2 100/5A | 100/5 | 20 x 20 25 x 12 30 x 10 | 1,5 | | 2,5 | | 1 | |
| M70442. | TCH6.2 125/5A | 125/5 | 20 x 20 25 x 12 30 x 10 | 1,5 | | 2,5 | | 1 | |
| M70443. | TCH6.2 150/5A | 150/5 | 20 x 20 25 x 12 30 x 10 | 3,5 | | 3,5 | | 2,5 | |
| M70444. | TCH6.2 200/5A | 200/5 | 20 x 20 25 x 12 30 x 10 | 5 | 3,5 | 5 | | | |
| M70445. | TCH6.2 250/5A | 250/5 | 20 x 20 25 x 12 30 x 10 | 5 | 5 | 5 | | | |
| M70446. | TCH6.2 300/5A | 300/5 | 20 x 20 25 x 12 30 x 10 | 5 | 5 | 5 | | | |
| M70447. | TCH6.2 400/5A | 400/5 | 20 x 20 25 x 12 30 x 10 | 7,5 | | 7,5 | | 7,5 | |
| M7044B. | TCH6.2 50/5A | 50/5 | 20 x 20 25 x 12 30 x 10 | 0,5 | | | | | |
| M7044C. | TCH6.2 60/5A | 60/5 | 20 x 20 25 x 12 30 x 10 | 0,5 | | | | | |
| TCH8 | | | | | | | | | |
| M70463. | TCH8 600/5A | 600/5 | 50 x 30 60 x 12 | 10 | 5 | | | | 10 |
| M70464. | TCH8 750/5A | 750/5 | 50 x 30 60 x 12 | 10 | 7,5 | 10 | | | |
| M70465. | TCH8 800/5A | 800/5 | 50 x 30 60 x 12 | 10 | 7,5 | 10 | | | |
| M70466. | TCH8 1000/5A | 1000/5 | 50 x 30 60 x 12 | 15 | 10 | | | | 15 |
| M70467. | TCH8 1200/5A | 1200/5 | 50 x 30 60 x 12 | 15 | 10 | | | | 15 |
| M70468. | TCH8 1500/5A | 1500/5 | 50 x 30 60 x 12 | 15 | 10 | | | | 15 |
| M70469. | TCH8 1600/5A | 1600/5 | 50 x 30 60 x 12 | 15 | 10 | | | | 15 |
| M7046A. | TCH8 1250/5A | 1250/5 | 50 x 30 60 x 12 | 15 | 10 | | | | 15 |
| TCH10 | | | | | | | | | |
| M70472. | TCH10 800/5A | 800/5 | 50 x 50 60 x 30 80 x 30 | 10 | | 10 | 7,5 | | |
| M70473. | TCH10 1000/5A | 1000/5 | 50 x 50 60 x 30 80 x 30 | 10 | | 10 | 7,5 | | |
| M70474. | TCH10 1200/5A | 1200/5 | 50 x 50 60 x 30 80 x 30 | 10 | | 10 | 10 | | |
| M70475. | TCH10 1500/5A | 1500/5 | 50 x 50 60 x 30 80 x 30 | 10 | | 15 | 10 | | |
| M70476. | TCH10 1600/5A | 1600/5 | 50 x 50 60 x 30 80 x 30 | 10 | | 15 | 10 | | |
| M70477. | TCH10 2000/5A | 2000/5 | 50 x 50 60 x 30 80 x 30 | 10 | | 15 | 10 | | |
| M70478. | TCH10 2500/5A | 2500/5 | 50 x 50 60 x 30 80 x 30 | 10 | | 15 | 10 | | |
| M70479. | TCH10 3000/5A | 3000/5 | 50 x 50 60 x 30 80 x 30 | 10 | | 15 | 10 | | |
| M7047C. | TCH10 1250/5A | 1250/5 | 50 x 50 60 x 30 80 x 30 | 10 | | 10 | 10 | | |



TCH6.2 100/5A

Transformadors de corrent alta precisió i perfil estret

Code: M70441.

| CODI | TIPUS | Rang mesura (A) | Pletina (mm) | Classe 0,2 Potència (VA) | Classe 0,2S Potència (VA) | Classe 0,5S Potència (VA) | Classe 0,2S Potència (VA) | Classe 0,2S Potència (VA) | Classe 0,5S Potència (VA) |
|--------------|---------------|-----------------|--------------|--------------------------|---------------------------|---------------------------|----------------------------|---------------------------|---------------------------|
| TCH12 | | | | | | | | | |
| M70482. | TCH12 1200/5A | 1200/5 | 100 x 50 | 15 | 10 | 15 | | | |
| M70483. | TCH12 1500/5A | 1500/5 | 100 x 50 | 15 | 10 | 15 | | | |
| M70484. | TCH12 1600/5A | 1600/5 | 100 x 50 | 15 | 10 | 15 | | | |
| M70485. | TCH12 2000/5A | 2000/5 | 100 x 50 | 15 | 10 | 15 | | | |
| M70486. | TCH12 2500/5A | 2500/5 | 100 x 50 | 20 | 15 | 20 | | | |
| M70487. | TCH12 3000/5A | 3000/5 | 100 x 50 | 25 | 20 | 25 | | | |
| M70488. | TCH12 4000/5A | 4000/5 | 100 x 50 | 30 | 25 | 30 | | | |
| M7048B. | TCH12 3200/5A | 3200/5 | 100 x 50 | 25 | 20 | 25 | | | |
| M7048C. | TCH12 1250/5A | 1250/5 | 100 x 50 | 15 | 10 | 15 | | | |

For other configurations see table of additional features

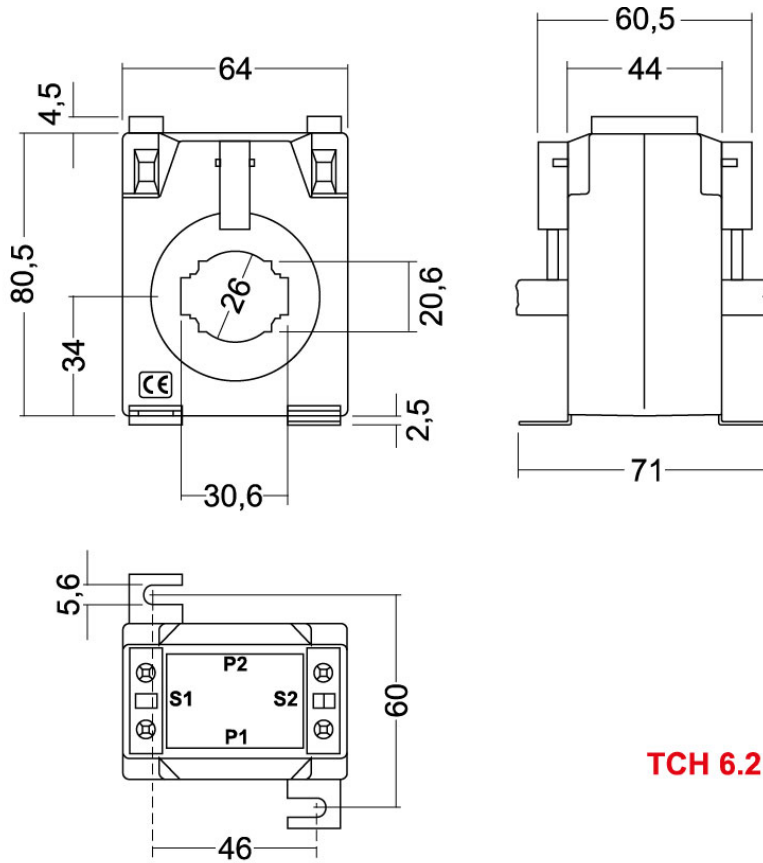


TCH6.2 100/5A

Transformadors de corrent alta precisió i perfil estret

Code: M70441.

Dimensions



TCH 6.2

