



## Line-EDS-iMonitor

Line-EDS-iMonitor, Gestor energètic amb PowerStudio i servidor web integrat.  
Front-end iMonitor

Code: M61068. **DESCATALOGADO**

- > Protocol: Modbus (Circuitor + generic) | XML
- > Modbus genèric: 1
- > Software integrat: PowerStudio Scada PRO + iMonitor
- > Comunicacions: Ethernet | Wi-Fi | RS-485 | Bus-Line
- > Sortida de transistor: 2
- > Fixació: Carril DIN

### Descripció

El **Line-EDS-PS** és un Gateway amb un PowerStudio embegut. Aquest mòdul permet, per si mateix, configurar un sistema de monitorització i tele gestió (SCADA). És capaç d'integrar, mitjançant els mòduls d'expansió de la gamma **line** o qualsevol equip Modbus (TCP o RTU) del mercat, qualsevol senyal de procés que es vulgui mesurar.

Mitjançant la programació de l'equip amb PowerStudio podem incorporar qualsevol lògica d'actuació sobre sortides analògiques o digitals, per això podem crear un sistema automatitzat de gestió que realitzi accions en funció dels senyals d'entrada.

La connectivitat amb l'equip es pot realitzar mitjançant xarxes cablejades (Ethernet) L'accés a la visualització de les dades, pantalles o informes es pot realitzar mitjançant el client de PowerStudio o mitjançant navegador web gràcies al web Server integrat.

L'equip **Line-EDS-PS** disposa de 3 models amb diferents capacitats:

|   | Line-EDS-PS | Line-EDS-PSS | Line-EDS-PSS PRO |
|---|-------------|--------------|------------------|
| Personalització de pantalles SCADA                          | -           | 2            | 5                |
| Personalització d'informes                                  | -           | 2            | 5                |
| Programació d'esdeveniments                                 | 10          | 20           | 40               |
| Programació de variables calculades                         | 10          | 20           | 40               |
| Equips esclaus Modbus RTU i TCP <b>CIRCUITOR</b> o genèrics | 5           | 10           | 20               |

Les variants **PSS** i **PSS PRO** disposen de la capacitat de programar pantalles i informes, cosa que ens permet disposar d'un sistema SCADA amb un sol dispositiu, sense la necessitat de PC, servidors o llicències.

### Aplicació

La senzillesa de programació de l'entorn PowerStudio ens permet integrar de manera ràpida una infinitat d'aplicacions.

A tall d'exemple s'enumeren algunes possibilitats:

- Sistema de monitorització de consums elèctrics amb gestió activa d'alarmes per e-mail (cosinus de  $\varphi$ , potència màxima, harmònics...), sectorització de consums, gestió de càrregues, simulació de factura, assignació de costos productius, etc ...
- Gestió eficient de sistemes mitjançant programació horària (climatització, il·luminació, etc...)
- Gestió eficient de sistema de calefacció i climatització mitjançant regulació de consignes d'impulsió.
- Gestió de sistemes de bombament.
- Monitorització de processos industrials.
- Gestió de consums multipunt (electricitat, aigua, gas...)
- Anàlisi de rendiment d'equips (aire comprimit, climatització, etc...)



## Line-EDS-iMonitor

Efficiency Data Server

Code: M61068.

### Especificacions

#### Alimentació en alterna

|                              |                 |
|------------------------------|-----------------|
| Categoria de la instal·lació | CAT III 300 V   |
| Consum                       | 11 ... 28 VA    |
| Freqüència                   | 50 ... 60 Hz    |
| Tensió nominal               | 120 ... 264 V ~ |

#### Alimentació en contínua

|                              |                 |
|------------------------------|-----------------|
| Categoria de la instal·lació | CAT III 300V    |
| Consum                       | 2.5 ... 7 W     |
| Tensió nominal               | 190 ... 300 Vcc |

#### Característiques mecàniques

|  |                               |
|--|-------------------------------|
| Mida (mm) amplada x alçada x profunditat | 52.5 x 118 x 70 (mm)          |
| Envoltant                                | Self-extinguishing V0 plastic |
| Fixació                                  | DIN rail                      |

#### Característiques ambientals

|                                      |                     |
|--------------------------------------|---------------------|
| Grau de protecció                    | IP30, Frontal: IP40 |
| Humitat relativa (sense condensació) | 5 ... 95%           |
| Temperatura d'emmagatzematge         | -20 ... +80 °C      |
| Temperatura de treball               | -10 ... +50 °C      |

#### Normes

|                                       |  |
|---------------------------------------|--|
| Certificacions                        | UL 61010-1   |
| Seguretat elèctrica, Altitud màx. (m) | 2000   |
| Normes                                | UNE-EN 61010-1, UNE-EN 61000-6-2, UNE-EN 61000-6-4, UL 61010-1 |

#### Comunicació xarxa

|                       |                               |
|-----------------------|-------------------------------|
| Mecanisme de connexió | RJ-45                         |
| Mode de connexió      | DHCP ON/OFF (ON per defecte)  |
| Protocol              | Modbus RTU / Web server - XML |

#### Comunicacions xarxa

|                         |                     |
|-------------------------|---------------------|
| Tecnologia / Interfície | Ethernet 10 /100 BT |
|-------------------------|---------------------|

#### Interfície d'usuari

|     |       |
|-----|-------|
| LED | 5 LED |
|-----|-------|



## Line-EDS-iMonitor

---

Efficiency Data Server

Code: M61068.

Sortides digitals de transistor

---

Amplada d'impuls

1 ms

---



## Line-EDS-iMonitor

Efficiency Data Server

Code: M61068.

|                   |                              |
|-------------------|------------------------------|
| Quantitat         | 2                            |
| Tipus             | Optoacoblat (Colector obert) |
| Freqüència màxima | 500 Hz                       |
| Corrent màxim     | 120 mA                       |
| Tensió màxima     | 48Vcc                        |

### Pes net (kg)

|       |
|-------|
| 0,187 |
|-------|

### Comunicació sèrie

|                    |            |
|--------------------|------------|
| Protocol           | Modbus RTU |
| Tecnologia / Tipus | RS-485     |

### Comunicació sense fils

|       |                       |
|-------|-----------------------|
| Banda | IEEE 802.11 b / g / n |
|-------|-----------------------|

### Comunicació inalàmbrica

|                    |       |
|--------------------|-------|
| Tecnologia / Tipus | Wi-Fi |
|--------------------|-------|

### Line-EDS-iMonitor

Gestor energètic amb PowerStudio i servidor web integrat

| CODI    | TIPUS             | Software integrat                          | Sortida de transistor | Modbus genèric | Comunicacions                | Protocol                           |
|---------|-------------------|--|-----------------------|----------------|------------------------------|------------------------------------|
| D70021. | Line-EDS-iMonitor | PowerStudio Scada PRO + Front-end iMonitor | 2                     | 1              | Ethernet   RS-485   Bus-Line | Modbus (Circuitor + generic)   XML |

Bus-Line: RS-485 communications system, with lateral side connector between modules

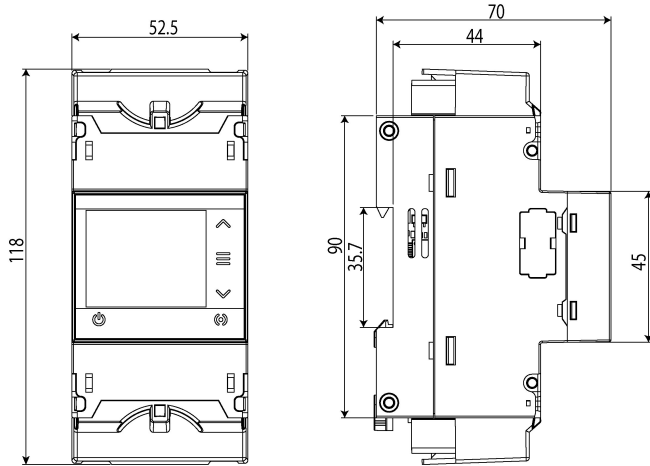


# Line-EDS-iMonitor

Efficiency Data Server

Code: M61068.

## Dimensions



## Conexions

