



Line-M-4G

Line-M-4G, Mòdem comunicacions 4G/GPRS i Bus-Line per comunicar amb els equips Line-EDS,

Code: M58E0C. **DESCATALOGADO**

Especificacions

Alimentació en alterna

Categoria de la instal·lació	CAT III 300 V
Consum	2,8 ... 4,1 VA
Mode d'alimentació auxiliar	A través de l'equip line-EDS

Alimentació en contínua

Consum	1,9 ... 2,2 W
--------	---------------

Característiques mecàniques

Mida (mm) amplada x alçada x profunditat	35 x 93.85 x 88.95 (mm)
Envoltant	Plàstic V0 autoextinguible
Fixació	Carril DIN

Característiques ambientals

Grau de protecció	IP30, Frontal: IP40
Humitat relativa (sense condensació)	5 ... 95%
Temperatura d'emmagatzematge	-20 ... +70 °C
Temperatura de treball	-10 ... +50 °C

Normes

Seguretat elèctrica, Altitud màx. (m)	2000
Seguretat elèctrica, Categoria de la instal·lació	CAT III 300 V
Seguretat elèctrica, Grau de contaminació	2
Normes	EN 61010-1, EN 61000-6-2, EN 61000-6-4, UNE EN 60068-2-1, UNE EN 60068-2-2, UNE EN 60068-2-78, ETSI EN 301 489-1 Ver. 2.2.1, ETSI EN 301 489-17 Ver. 3.2.4, ETSI EN 301 489-52 Ver. 1.2.1

Interfície d'usuari

LED	4 LED
-----	-------

Pes net (kg)

	0,13
--	------

Ràdio comunicació

Antena	SMA (Angle recte)
Banda	700/800/850/900/1700/1800/1900/2100/2300/2500/2600 MHz

Comunicació ràdio

Tecnologia / Tipus	4G
--------------------	----



Line-M-4G

Code: M58E0C.

Line-M-4G

Mòdem 4G, Mòduls expandibles sistema Line-EDS

CODI	TIPUS	Descripció
Mòdem		
D7300C.	Line-M-4G	Mòdem comunicacions 4G/GPRS i Bus-Line per comunicar amb els equips Line-EDS

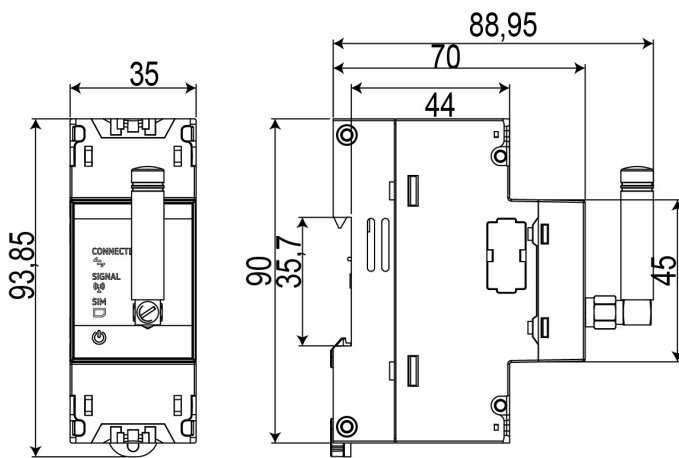
4G Modem, expansion modules, Line system



Line-M-4G

Code: M58E0C.

Dimensions



Conexions

