



Line-M-EXT-PS

Line-M-EXT-PS, Font alimentació 110-277 V~ (FN)/ 110-480 V~ (FF), per a màxim 3 equips Line,

Code: M58E0A. [CONSULTAR DISPONIBILIDAD](#)

Descripció

Mòdul d'alimentació per alimentar equips connectats al bus Line. El mòdul permet interconnectar entre mòduls del sistema Line per ampliar la quantitat d'equips connectats en un mateix bus, ajudant l'escalabilitat del sistema. El mòdul permet la connexió en xarxes de fins a 480V.

Els mòduls es connecten lateralment i són detectats automàticament en el moment de la connexió lateral, cosa que simplifica enormement la instal·lació i la configuració dels mateixos.

Aplicació

- Ampliació de prestacions d'alimentació dels analitzadors de xarxes line-CVM-D32 o line-EDS i els mòduls connectats.
- Permet alimentació del sistema "line" en xarxes de 480V~ F-F



Line-M-EXT-PS

Code: M58E0A.

Especificacions

Alimentació en alterna

Categoria de la instal·lació	CAT III 300 V
Consum	1 ... 9 VA
Freqüència	50 ... 60 Hz
Tensió nominal	110 ... 277 V~ (F-N) / 110... 480 V~ (F-F)

Característiques mecàniques

Mida (mm) amplada x alçada x profunditat	52.5 x 108 x 70 (mm)
Envoltant	Self-extinguishing V0 plastic
Fixació	DIN rail (IEC 60715)

Característiques ambientals

Grau de protecció	IP30, Frontal: IP40
Humitat relativa (sense condensació)	5 ... 95%
Temperatura d'emmagatzematge	-20 ... +70 °C
Temperatura de treball	-10 ... +50 °C

Normes

Certificacions	UL 94
Seguretat elèctrica, Altitud màx. (m)	2000
Normes	UNE-EN 61010-1, UNE-EN 61010-2-30, UNE-EN 61326-1, EN-55032, UNE-EN 62368-1, UL 94

Interfície d'usuari

LED	1 LED
-----	-------

Pes net (kg)

	0,24
--	------

Font d'alimentació

Tensió / Corrent màxima de sortida	12 Vcc / 0.9 Acc
------------------------------------	------------------

Sortida de font d'alimentació

Potència	10 VA
----------	-------

Line-M-EXT-PS

Mòduls font d'alimentació, sistema Line

CODI	TIPUS	Descripció
------	-------	------------

Font alimentació



Line-M-EXT-PS

Code: M58E0A.

CODI	TIPUS	Descripció
D7300A.	Line-M-EXT-PS	Font alimentació 110-277 V~ (FN)/ 110-480 V~ (FF), per a màxim 3 equips Line

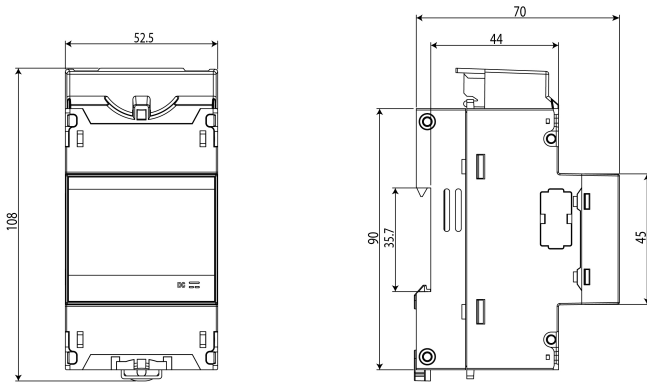
Bus-Line: sistema de comunicació RS-485, amb connector lateral entre mòduls



Line-M-EXT-PS

Code: M58E0A.

Dimensions



Conexions

