



## Line-M-20I

Line-M-20I, Mòdul centralitzador de 20 entrades digitals

Code: M58E06.

- > Protocol: Modbus/RTU
- > Comunicacions: Bus-Line
- > Entrades digitals: 20
- > Fixació: Carril DIN

### Descripció

El line-M-20I és un centralitzador de 20 entrades digitals, dissenyat per centralitzar l'estat lògic de cada senyal o comptabilitzar el nombre d'impulsos a cadascuna de les entrades.

### Aplicació

- Centralitzar consums d'instal·lacions com ara: centres comercials, hotels, càmpings, etc.
- Receptor de polsos per comptar usos tipus aigua, gas, etc.



## Line-M-20I

Centralitzador d'impulsos

Code: M58E06.

### Especificacions

#### Alimentació en alterna

Categoria de la instal·lació	CAT III 300V
Mode d'alimentació auxiliar	Through the connector

#### Alimentació en contínua

Consum	3,5 W
Tensió nominal	12 Vdc

#### Característiques mecàniques

Mida (mm) amplada x alçada x profunditat	52.5 x 118 x 70 (mm)
Tipus de cargol	Flat, M2.5
Envoltant	Self-extinguishing V0 plastic
Parell de collament	$\leq 0,4$ Nm
Secció de cable en borns d'alimentació	2.5 mm <sup>2</sup>
Secció de cable en borns d'entrades / sortides	2,5 mm <sup>2</sup>
Fixació	DIN rail (IEC 60715)

#### Característiques ambientals

Grau de protecció	IP30, Front: IP40
Humitat relativa (sense condensació)	5 ... 95%
Temperatura d'emmagatzematge	-20 ... +70 °C
Temperatura de treball	-10 ... +50 °C

#### Circuit de mesura de tensió

Impedància d'entrada	1.4 k $\Omega$
----------------------	----------------

#### Normes

Seguretat elèctrica, Altitud màx. (m)	2000
Seguretat elèctrica, Categoria de la instal·lació	CAT III 300 V
Normes	UNE-EN 61010-1, UNE-EN 61000-6-2, UNE-EN 61000-6-4

#### Interfície d'usuari

LED	21 LED
-----	--------

#### Entrades digitals

Aïllament	4,2 kVcc
Quantitat	20
Consum (per entrada)	60 mA entrades en OFF / 240 mA entrades en ON



## Line-M-20I

Centralitzador d'impulsos

Code: M58E06.

Tipus	Optoacoblada
Amplada mínima del senyal	10 ms
<b>Sortides digitals de transistor</b>	
Corrent màxim	120mA
<b>Pes net (kg)</b>	
	0,3

### Line-M-20I

Mòduls expandibles entrades d'impulsos, sèrie Line

CODI	TIPUS	Protocol	Núm. relés	Entrades digitals
<b>Input/Output Modules</b>				
M58E06.	Line-M-20I	Modbus/RTU	-	20

Transistor I/O expansion modules, Line system

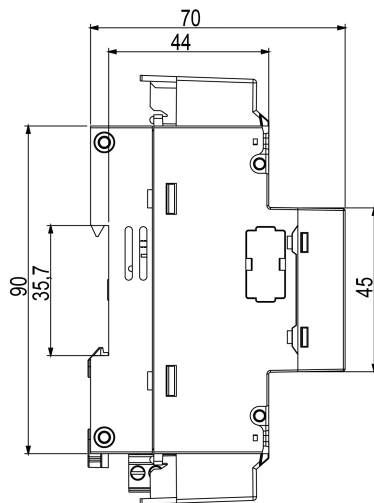
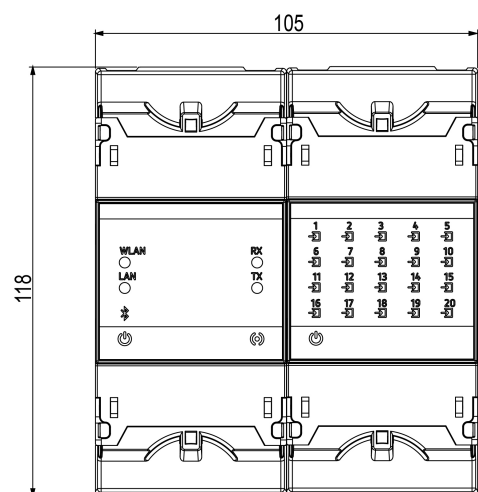


# Line-M-20I

Centralitzador d'impulsos

Code: M58E06.

## Dimensions



## Conexions

