



Line-M-20I

Line-M-20I, Mòdul centralitzador de 20 entrades digitals

Code: M58E06.

- > Protocol: Modbus/RTU
- > Comunicacions: Bus-Line
- > Entrades digitals: 20
- > Fixació: Carril DIN

Especificacions

Alimentació en alterna

Categoria de la instal·lació	CAT III 300 V
Mode d'alimentació auxiliar	A través del connector

Alimentació en contínua

Consum	3,5 W
Tensió nominal	12 Vcc

Característiques mecàniques

Mida (mm) amplada x alçada x profunditat	52,5 x 118 x 70 (mm)
Envoltant	Self-extinguishing V0 plastic
Fixació	DIN rail (IEC 60715)

Característiques ambientals

Grau de protecció	IP30, Frontal: IP40
Humitat relativa (sense condensació)	5 ... 95%
Temperatura d'emmagatzematge	-20 ... +70 °C
Temperatura de treball	-10 ... +50 °C

Circuit de mesura de tensió

Impedància d'entrada	1,4 kΩ
----------------------	--------

Normes

Seguretat elèctrica, Altitud màx. (m)	2000
Seguretat elèctrica, Categoria de la instal·lació	CAT III 300 V
Normes	UNE-EN 61010-1, UNE-EN 61000-6-2, UNE-EN 61000-6-4

Interfície d'usuari

LED	21 LED
-----	--------

Entrades digitals

Aïllament	4,2 kVcc
Quantitat	20
Consum (per entrada)	60 mA entrades en OFF / 240 mA entrades en ON
Tipus	Optoacoblada



Line-M-20I

Code: M58E06.

Amplada mínima del senyal 10 ms

Sortides digitals de transistor

Corrent màxim 120mA

Pes net (kg)

0,3

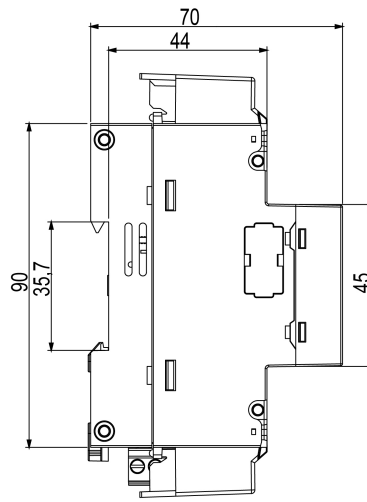
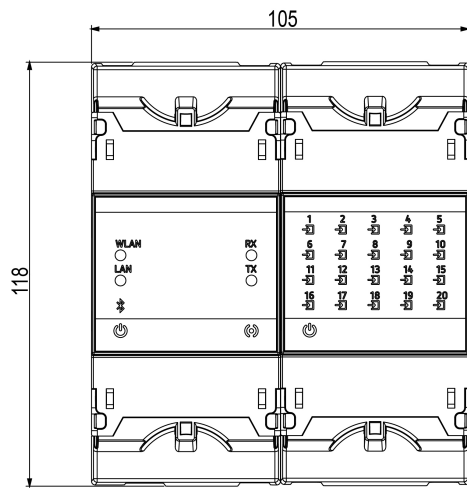
CODI	TIPUS	Protocol	Núm. relés	Entrades digitals
Input/Output Modules				
M58E06.	Line-M-20I	Modbus/RTU	-	20



Line-M-20I

Code: M58E06.

Dimensions



Conexions

