



Line-M-3G

Line-M-3G, Mòdem comunicacions 3G i Bus-Line per comunicar amb els equips Line-EDS,

Code: M58E05.

Especificacions

Alimentació en alterna

Categoria de la instal·lació	CAT III 300V
Consum	2,8 ... 4,1 VA
Mode d'alimentació auxiliar	Through the line-EDS device

Alimentació en contínua

Consum	1,9 ... 2,2 W
--------	---------------

Característiques mecàniques

Mida (mm) amplada x alçada x profunditat	52.5 x 96.95 x 88.75 (mm)
Tipus de cargol	Flat, M2.5
Envoltant	Self-extinguishing V0 plastic
Parell de collament	$\leq 0,4$ Nm
Secció de cable en borns d'alimentació	2.5 mm ²
Fixació	DIN rail (IEC 60715)

Característiques ambientals

Grau de protecció	IP30, Front: IP40
Humitat relativa (sense condensació)	5 ... 95%
Temperatura d'emmagatzematge	-20 ... +70 °C
Temperatura de treball	-10 ... +50 °C

Comunicacions

Banda	850/900/1700/1800/1900/2100 MHz
Connector	SMA (Àngulo recto)
Tecnologia	3G

Normes

Seguretat elèctrica, Altitud màx. (m)	2000
Seguretat elèctrica, Categoria de la instal·lació	CAT III 300 V
Normes	UNE-EN 61010-1, UNE-EN 61000-6-2, UNE-EN 61000-6-4

Interfície d'usuari

LED	4 LED
-----	-------

Pes net (kg)

	0,15
--	------



Line-M-3G

Code: M58E05.

Line-M-3G

Mòdem 3G, mòduls expandibles sistema Line

CODI	TIPUS	Descripció
Modem		
M58E07.	Line-M-3G	Mòdem comunicacions 3G/GPRS i Bus-Line per comunicar amb els equips Line-EDS

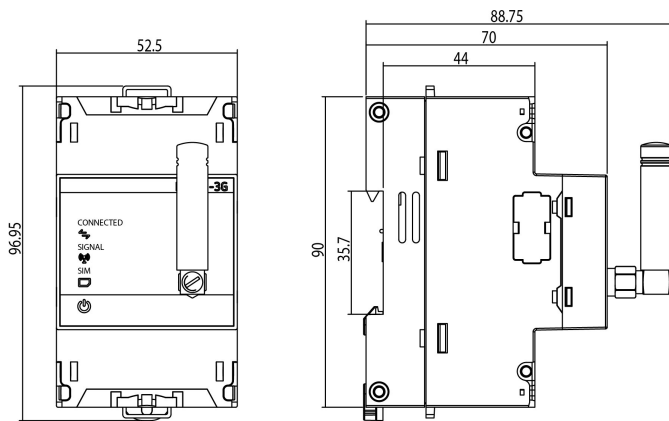
3G Modem, expansion modules, Line system



Line-M-3G

Code: M58E05.

Dimensions



Conexions

