



Line-M-4IO-T

Line-M-4IO-T, Mòdul d'expansió de 4 entrades digitals i 4 sortides digitals de transistor.

Code: M58E01.

- > Protocol: Modbus/RTU
- > Comunicacions: Bus-Line
- > Sortida Transistor: 4
- > Entrades digitals: 4
- > Fixació: Carril DIN

Descripció

Mòdul de 4 entrades i 4 sortides de transistor, lliures de potencial.

Els mòduls d'expansió de la gamma line, permeten ampliar prestacions dels line-EDS-Cloud, line-EDS-PS en qualsevol de les seves versions, i l'analitzador de xarxes line-CVM-D32 d'una manera senzilla.

/p>

Permeten afegir als equips sortides i entrades digitals, entrades i sortides analògiques o una combinació de les mateixes.

Els mòduls es connecten lateralment i són detectats automàticament en el moment de la connexió lateral, la qual cosa simplifica enormement la instal·lació i la configuració dels mateixos.

Aplicació

- Ampliació d'entrades / sortides dels analitzadors de xarxes line-CVM-D32 o line-EDS.
- Gestió de fins a 4 tarifes amb l'activació de les diferents entrades del mòdul.
- Alarmes totalment programables de forma independent segons un valor baix, alt, histèresi, retards a connexió desconexió, estat de repòs normalment obert o tancat i enclavament.
- Generació d'impulsos mitjançant sortides a transistor, totalment configurables de manera independent sobre qualsevol paràmetre incremental d'energies activa o reactiva tant per comptador total com per tarifa.
- Control d'estat d'elements de la instal·lació utilitzant l'estat de les entrades del mòdul.



Line-M-4IO-T

Mòdul de 4 entrades i 4 sortides de transistor per a carril DIN

Code: M58E01.

Especificacions

Alimentació en contínua

Consum	màx. 4 W
--------	----------

Característiques mecàniques

Mida (mm) amplada x alçada x profunditat	52.5 x 118 x 70 (mm)
Envoltant	Self-extinguishing V0 plastic
Fixació	DIN rail (IEC 60715)

Característiques ambientals

Grau de protecció	IP30, Frontal: IP40
Humitat relativa (sense condensació)	5 ... 95%
Temperatura d'emmagatzematge	-20 ... +70 °C
Temperatura de treball	-10 ... +50 °C

Circuit de mesura de tensió

Impedància d'entrada	3k Ω
----------------------	-------------

Normes

Seguretat elèctrica, Altitud màx. (m)	2000
Seguretat elèctrica, Categoria de la instal·lació	CAT III 300V
Normes	UNE-EN 61010-1, UNE-EN 61000-6-2, UNE-EN 61000-6-4

Interfície d'usuari

LED	9 LED
-----	-------

Entrades digitals

Aïllament	3,75 kV~
Quantitat	4
Tipus	Optoacoblada
Amplada mínima del senyal	10 ms

Sortides digitals de transistor

Amplada d'impuls	1 ms
Quantitat	4
Tipus	Optoacoblat NA
Freqüència màxima	500 Hz
Corrent màxim	120mA
Tensió màxima	48Vcc



Line-M-4IO-T

Mòdul de 4 entrades i 4 sortides de transistor per a carril DIN

Code: M58E01.

Pes net (kg)

0,16

Line-M-4IO-T

Mòduls expandibles E/S transistor, sèrie Line

CODI	TIPUS	Protocol	Entrades analògiques	Sortida transistor	Núm. relés	Entrades digitals	Sortida analògica
Input/Output Modules							
M58E01.	Line-M-4IO-T	Modbus/RTU	-	4	-	4	-

Transistor I/O expansion modules, Line system

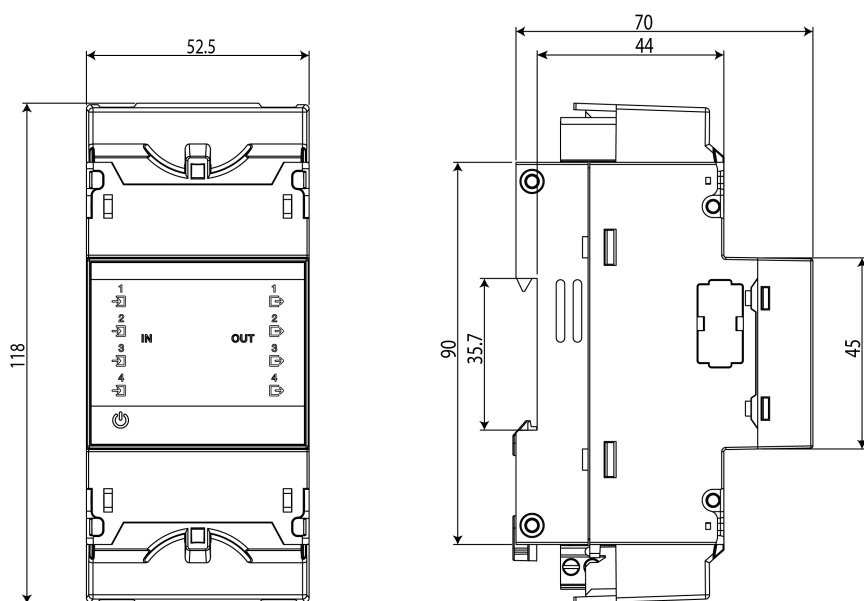


Line-M-4IO-T

Mòdul de 4 entrades i 4 sortides de transistor per a carril DIN

Code: M58E01.

Dimensions



Conexions

