



CVM-C11-FLEX-IN-485-ICT2

CVM-C11-FLEX-IN-485-ICT2, Analitzador de xarxes panell 96 x 96

Code: M58561.

- > Protocol: Modbus/RTU | BACnet
- > Comunicacions: RS-485
- > Sortida transistor: 2
- > Núm relés: 2
- > Entrades digitals: 2
- > Canals de mesura: 4
- > Harmònics: 31
- > Alimentació: 100...270 Vca / cc
- > Corrent d'entrada: 100 mV/kA
- > Fixació: Panell
- > Mòduls: 96 x 96

Descripció

El **CVM-C11** és un analitzador de xarxes per a panell (96 x 96 mm) amb registre d'energies. Ideal per analitzar variables elèctriques i qualitat de consum com el THD% en tensió i corrent, així com els harmònics individuals per cada fase fins a la 31a. La inclusió de mesura de corrent de neutre ens permet detectar qualsevol desequilibri, així com detectar sobrecàrregues del conductor de neutre. Compacte i versàtil amb mesura en 4 quadrants (consum i generació), adequat per a instal·lacions de mitjana o baixa tensió.

Característiques de visualització i interfície:

- Visualització de paràmetres definits per usuari
- Pantalla retroil·luminada
- Visualització gràfica en pantalla de la potència activa instantània
- Visualització gràfica en pantalla dels quadrants (Q1, Q2, Q3, Q4)
- Indicació numèrica en pantalla del valor de $\cos \varphi$ o FP
- Indicació en pantalla de l'estat de les sortides, entrades i/o tarifa activa
- Indicador LED d'alarma
- Costos, emissions de kgCO_2 i hores de funcionament per tarifa

Aplicació

- Discriminació de consums d'energia en tres tarifes. Ideal per conèixer el consum durant tres torns de treball diferents o tres fonts d'energia diferents (xarxa, grup electrogen i generació fotovoltaica), mitjançant les entrades digitals.
- Generació d'un senyal d'impuls relacionat amb el cost, emissions de kgCO_2 o proporcional al consum o generació d'energia.
- Control d'alarmes (2 sortides de relé + 2 sortides digitals) sobre qualsevol paràmetre instantani mesurat o calculat. Configurables en valor màxim/mínim, histèresi (%), NO/NT, retard de connexió/desconnexió i enclavament.



CVM-C11-FLEX-IN-485-ICT2

Analitzador de xarxes per a panell

Code: M58561.

Especificacions

Alimentació en alterna

| | |
|------------------------------|-----------------------|
| Categoria de la instal·lació | CAT III 300 V |
| Consum | 2,5 ... 5,5 VA |
| Freqüència | 50 ... 60 Hz |
| Tensió nominal | 100 ... 270 V ~ ± 10% |

Alimentació en contínua

| | |
|------------------------------|-----------------------|
| Categoria de la instal·lació | CAT III 300 V |
| Tensió nominal | 100 ... 270 Vcc ± 10% |

Característiques mecàniques

| | |
|--|---------------------------|
| Mida (mm) amplada x alçada x profunditat | 96 x 96 x 67.2 (mm) |
| Envoltant | Plàstic V0 autoextingible |
| Fixació | Panell |

Característiques ambientals

| | |
|--------------------------------------|------------------------|
| Grau de protecció | IP 54 (Frontal), IK 08 |
| Humitat relativa (sense condensació) | 5 ... 95% |
| Temperatura d'emmagatzematge | -25 ... +75 °C |
| Temperatura de treball | -25 ... +70 °C |

Normes

| | |
|---|--|
| Certificacions | UL 94 |
| Seguretat elèctrica, Altitud màx. (m) | 2000 |
| Seguretat elèctrica, Categoria de la instal·lació | CAT III 300 V |
| Seguretat elèctrica, Grau de contaminació | Grau de contaminació 2 |
| Normes | EN IEC 61326-1, EN 61000-4-2, EN 61000-4-3, EN 61000-4-4, EN 61000-4-5, EN 61000-4-6, EN 61000-4-8, EN 61000-4-11, EN 61010-2-030, EN IEC 61557-12, EN 61010-1, UNE-EN 60068-2-2, UNE-EN 60068-2-1, UNE-EN 60068-2-78, UL 94 |

Circuit de mesura de corrent

| | |
|------------------------------|--|
| Categoria de la instal·lació | CAT III 300 V |
| Corrent nominal (In) | 100 mV/kA (without/sin sensors MFC-FLEX) |
| Corrent mínima (Imin) | 0.2 mV |

Circuit de mesura de tensió

| | |
|-------------------------------|---------------|
| Categoria de la instal·lació | CAT III 300 V |
| Impedància d'entrada | > 1.7 MΩ |
| Marge de mesura de freqüència | 45 ... 65 Hz |



CVM-C11-FLEX-IN-485-ICT2

Analitzador de xarxes per a panell

Code: M58561.

| | |
|-----------------------------------|---------------------|
| Tensió nominal | 230V F-N, 380V F-F |
| Tensió mínima de sortida (Vstart) | 10 V ~ |
| Valor màxim | 300 VF-N / 520 VF-F |

Interfície d'usuari

| | |
|-------------------|----------------|
| LED | 2 LED |
| Teclat | 3 Polsadors |
| Tipus de pantalla | LCD Custom COG |

Entrades digitals

| | |
|-----------|--------|
| Aïllament | 2000 V |
| Quantitat | 2 |
| Tipus | NPN |

Sortides digitals de relé

| | |
|-----------------------------------|-------------------------|
| Vida elèctrica (a màxima càrrega) | 60×10^3 cicles |
| Vida mecànica | 10×10^6 cicles |
| Potència màxima de commutació | 625 VA / 75 W (AC1) |

Sortides digitals de transistor

| | |
|-------------------|------------------------------|
| Amplada d'impuls | 30 ms a 400 ms (Programable) |
| Quantitat | 2 |
| Tipus | NPN |
| Freqüència màxima | 16 imp / s |
| Corrent màxim | 50 mA |
| Tensió màxima | 24 Vdc |

Pes net (kg)

| | |
|--|-------|
| | 0,319 |
|--|-------|

Precisió de mesures

| | |
|------------------------------------|---|
| Mesura del corrent de fase | 0.5% (10 ... 300% In), without/sin MFC-FLEX |
| Mesura de potència reactiva (kvar) | 2% sense MFC-FLEX |
| Mesura de potència activa (kW) | 1% sense MFC-FLEX |
| Mesura del factor de potència | 0.5 % |
| Mesura de tensió de fase | 0.2% (5 ...120% Un) |

Comunicació sèrie

| | |
|--------------------|-------------------|
| Protocol | ModBus RTU BACnet |
| Tecnologia / Tipus | RS-485 |



CVM-C11-FLEX-IN-485-ICT2

Analitzador de xarxes per a panell

Code: M58561.

CVM-C11

Analitzador de xarxes, panell 96x96

| CODI | TIPUS | Canals de mesura | Corrent d'entrada | Sortida de transistor | Sortida de relé | Entrades digitals | Comunicacions | Protocol | Harmònics | Alimentació | Corrent d'entrada | Sortida transistor | Núm. relés |
|-------------|-----------------------------|------------------|----------------------|-----------------------|-----------------|-------------------|---------------|------------------------|-----------|---------------------|----------------------|--------------------|------------|
| M58531. | CVM-C11-ITF-IN-ETH-ICT2 | 4 | .../5 A .../1 A | 2 | 2 | 2 | Ethernet | Modbus/TCP BACnet | 31 | 100...270 Vca/cc | | | |
| M58541. | CVM-C11-ITF-IN-485-ICT2 | 4 | | | | 2 | RS-485 | Modbus/RTU BACnet | 31 | 100...270 Vca/cc | .../5 A .../1 A | 2 | 2 |
| M58581. | CVM-C11-MC-IN-485-ICT2 | 4 | | | | 2 | RS-485 | Modbus/RTU BACnet | 31 | 100...270 Vca/cc | .../250 mA | 2 | 2 |
| M58561. | CVM-C11-FLEX-IN-485-ICT2 | 4 | | | | 2 | RS-485 | Modbus/RTU BACnet | 31 | 100...270 Vca/cc | 100 mV/kA | 2 | 2 |
| Kits | | | | | | | | | | | | | |
| M58562. | CVM-C11-FLEX+3 MFC-FLEX-80 | | | | | | | | | | | | |
| M58563. | CVM-C11-FLEX+3 MFC-FLEX-125 | | | | | | | | | | | | |
| M58564. | CVM-C11-FLEX+4 MFC-FLEX-80 | | | | | | | | | | | | |
| M58565. | CVM-C11-FLEX+4 MFC-FLEX-125 | | | | | | | | | | | | |

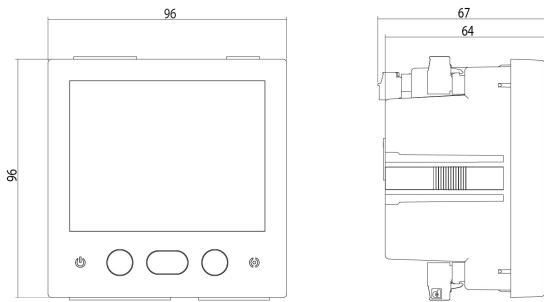


CVM-C11-FLEX-IN-485-ICT2

Analitzador de xarxes per a panell

Code: M58561.

Dimensions



Conexions

Red Trifásica 4 hilos 4-wire-three-phase network

