



M-CVM-AB-Modbus-TCP (switch)

M-CVM-AB-Modbus-TCP (switch), Mòduls expandibles

Code: M56E0A.

- > Protocol: Modbus/TCP (gateway to TCP)
- > Memòria : No
- > Comunicacions: Ethernet

Descripció

Mòdul d'expansió amb comunicacions Modbus/TCP (Ethernet switch).

Aplicació

Permet la comunicació Modbus TCP amb sistemes SCADA a més de la connectivitat Ethernet amb altres dispositius en cascada, evitant distàncies llargues de cablejat Ethernet des d'un router o switch centralitzat.



M-CVM-AB-Modbus-TCP (switch)

Mòdul d'expansió M-CVM-AB-Modbus/TCP (switch)

Code: M56E0A.

Especificacions

Alimentació en contínua

Consum	2W
--------	----

Característiques mecàniques

Mida (mm) amplada x alçada x profunditat	90 x 90 x 90 (mm)
Envoltant	Self-extinguishing V0 plastic
Fixació	Panel

Característiques ambientals

Grau de protecció	IP 30
Humitat relativa (sense condensació)	5 ... 95%
Temperatura d'emmagatzematge	-20... +80 °C
Temperatura de treball	-10...+50 °C

Normes

Certificacions	UL/CSA 61010-1 3rd edition
Seguretat elèctrica, Altitud màx. (m)	2000
Normes	IEC 61010, UNE-EN 61000-6-2, UNE-EN 61000-6-4, IEC 664, UNE-EN 55022

Pes net (kg)

	0,12
--	------

Comunicació sèrie

Protocol	Profibus
----------	----------

M-CVM-AB-Modbus-TCP (switch)

Mòduls expandibles

CODI	TIPUS	Comunicacions	Protocol
M56E0A.	M-CVM-AB-Modbus-TCP (switch)	Ethernet	Modbus/TCP (gateway to TCP)

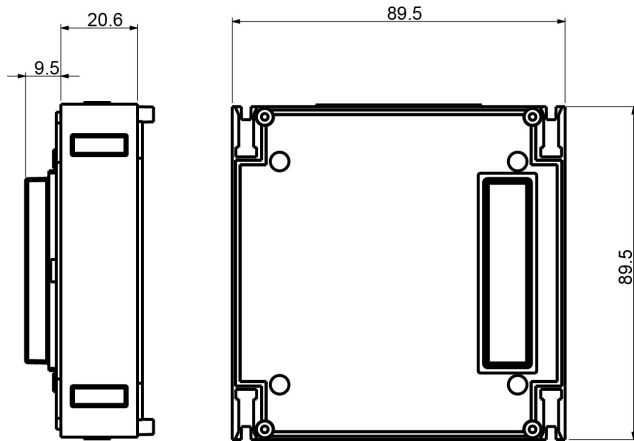


M-CVM-AB-Modbus-TCP (switch)

Mòdul d'expansió M-CVM-AB-Modbus / TCP (switch)

Code: M56E0A.

Dimensions



Connexions

