



## M-CVM-AB-Profibus

---

M-CVM-AB-Profibus, Mòduls expandibles

Code: M56E09. **DESCATALOGADO**

- > Protocol: ProfiBus
- > Memòria : No
- > Comunicacions: DB-9

### Descripció

---

Mòdul d'expansió amb comunicacions ProfiBus.

### Aplicació

---

Permet la comunicació amb sistemes SCADA o similars mitjançant protocol ProfiBus/DP.



## M-CVM-AB-Profibus

Mòdul d'expansió M-CVM-AB-Profibus

Code: M56E09.

### Especificacions

#### Alimentació en contínua

Consum	2W
--------	----

#### Característiques mecàniques

Mida (mm) amplada x alçada x profunditat	90 x 90 x 90 (mm)
Envoltant	Self-extinguishing V0 plastic
Fixació	Panel

#### Característiques ambientals

Grau de protecció	IP 30
Humitat relativa (sense condensació)	5 ... 95%
Temperatura d'emmagatzematge	-20... +80 °C
Temperatura de treball	-10...+50 °C

#### Normes

Certificacions	UL 61010-1 3rd edition, CAN/CSA-C22.2 No.61010-1 3rd. edition 2012-05
Seguretat elèctrica, Altitud màx. (m)	2000
Normes	IEC 61010-1 (1rd. Edition), UNE-EN 61000-6-2, UNE-EN 61000-6-4, IEC 60664-1, IEC 61010-2-030 (First Edition).

#### Pes net (kg)

0,14

#### Comunicació sèrie

Protocol	LonTalk
Tecnologia / Tipus	DB-9

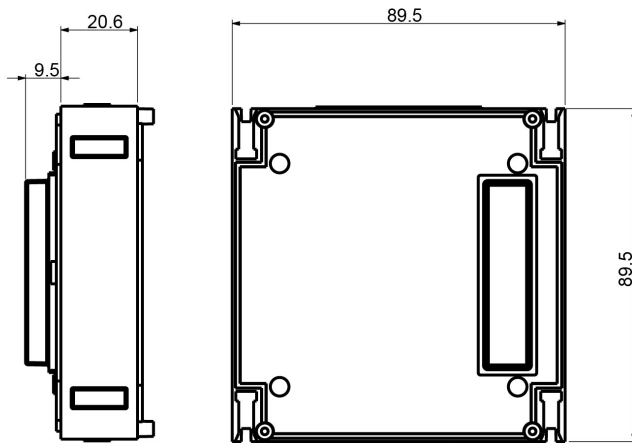


## M-CVM-AB-Profibus

Mòdul d'expansió M-CVM-AB-Profibus

Code: M56E09.

### Dimensions



### Conexions

