



M-CVM-AB-LonWorks

M-CVM-AB-LonWorks, Mòduls expandibles

Code: M56E08.

- > Protocol: LonTalk (ISO/IEC 14908, ANSI/EIA 7091)
- > Memòria : No
- > Comunicacions: LonWorks

Descripció

Mòdul d'expansió amb comunicacions Lonworks.

Aplicació

Permet la comunicació amb sistemes SCADA o similars mitjançant protocol LonWorks.



M-CVM-AB-LonWorks

Mòduls d'expansió M-CVM-AB-LonWorks

Code: M56E08.

Especificacions

Alimentació en contínua

Consum	1.2W
--------	------

Característiques mecàniques

Mida (mm) amplada x alçada x profunditat	90 x 90 x 90 (mm)
Envoltant	Self-extinguishing V0 plastic
Fixació	Panel

Característiques ambientals

Grau de protecció	IP 30
Humitat relativa (sense condensació)	5 ... 95%
Temperatura d'emmagatzematge	-20... +80 °C
Temperatura de treball	-10...+50 °C

Normes

Certificacions	UL 61010-1 3rd edition, CAN/CSA-C22.2 No.61010-1 3rd. edition 2012-05
Seguretat elèctrica, Altitud màx. (m)	2000
Normes	IEC 61010-1 (1rd. Edition), UNE-EN 61000-6-2, UNE-EN 61000-6-4, IEC 60664-1, IEC 61010-2-030 (First Edition).

Pes net (kg)

	0,1
--	-----

Comunicació sèrie

Protocol	Slave M-Bus compatible con EN13757-2 y EN13757-3
Tecnologia / Tipus	LonWorks

M-CVM-AB-LonWorks

Mòduls expandibles

CODI	TIPUS	Comunicacions	Protocol
M56E08.	M-CVM-AB-LonWorks	LonWorks	LonTalk (ISO/IEC 14908, ANSI/EIA 7091)

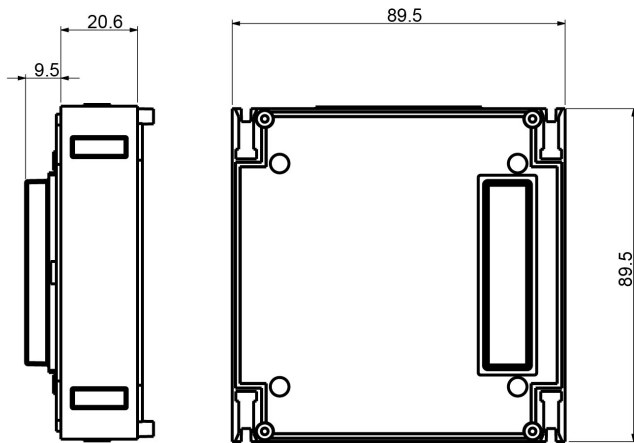


M-CVM-AB-LonWorks

Mòdul d'expansió M-CVM-AB-LonWorks

Code: M56E08.

Dimensions



Conexions

