



M-CVM-AB-Modbus-TCP (bridge)

M-CVM-AB-Modbus-TCP (bridge), Mòduls expandibles

Code: M56E05.

- > Protocol: Modbus/TCP (gateway to RS485)
- > Memòria : No
- > Comunicacions: Ethernet

Descripció

Mòdul d'expansió amb comunicacions Modbus/TCP (Ethernet).

Aplicació

Permet la comunicació amb sistemes SCADA o semblants a través de xarxes informàtiques TCP/IP mitjançant el protocol Modbus/TCP.



M-CVM-AB-Modbus-TCP (bridge)

Mòduls d'expansió M-CVM-AB-Modbus/TCP Bridge

Code: M56E05.

Especificacions

Alimentació en contínua

Consum	2W
--------	----

Característiques mecàniques

Mida (mm) amplada x alçada x profunditat	90 x 90 x 90 (mm)
Envoltant	Self-extinguishing V0 plastic
Fixació	Panel

Característiques ambientals

Grau de protecció	IP 30
Humitat relativa (sense condensació)	5 ... 95%
Temperatura d'emmagatzematge	-20... +80 °C
Temperatura de treball	-10...+50 °C

Normes

Certificacions	UL 61010-1 3rd edition, CAN/CSA-C22.2 No.61010-1 3rd. edition 2012-05
Seguretat elèctrica, Altitud màx. (m)	2000
Normes	IEC 61010-1 (1rd. Edition), UNE-EN 61000-6-2, UNE-EN 61000-6-4, IEC 60664-1, IEC 61010-2-030 (First Edition).

Pes net (kg)

0,091

M-CVM-AB-Modbus-TCP (bridge)

Mòduls expandibles

CODI	TIPUS	Comunicacions	Protocol
M56E05.	M-CVM-AB-Modbus-TCP (bridge)	Ethernet	Modbus/TCP (gateway to RS485)

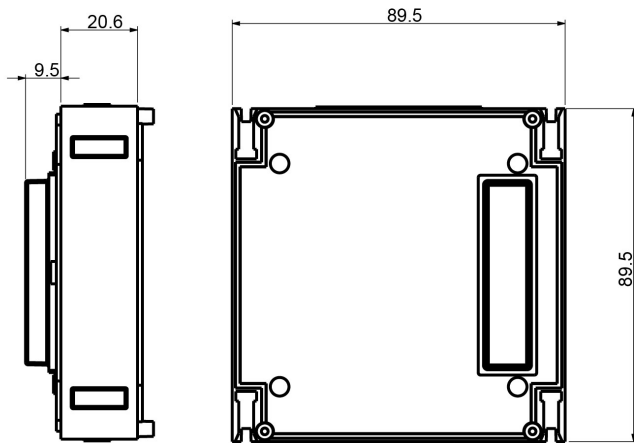


M-CVM-AB-Modbus-TCP (bridge)

Mòdul d'expansió M-CVM-AB-Modbus/TCP Bridge

Code: M56E05.

Dimensions



Conexions

