



M-CVM-AB-4AI-8AO

M-CVM-AB-4AI-8AO, Mòdul expansió per a CVM-A/CVM-B, 4 entrades analògiques i 8 sortides analògiques

Code: M56E03.

- > Memòria : No
- > Entrades analògiques: 4 (0/4 ... 20 mA)
- > Sortida analògica: 8 (0/4 ... 20 mA)

Descripció

Mòdul d'expansió de 4 entrades analògiques i 8 sortides analògiques.

Aplicació

Entrades analògiques

- Mesura de paràmetres de senyals de procés externs a l'equip.
- Visualitza en pantalla i reporta per comunicacions aquests senyals

Sortides analògiques

- Generació de senyals de procés de paràmetres elèctrics instantanis mesurats per l'equip



M-CVM-AB-4AI-8AO

Mòduls d'expansió M-CVM-AB-4AI-8AO

Code: M56E03.

Especificacions

Alimentació en contínua

Consum	màx. 3 W
--------	----------

Característiques mecàniques

Mida (mm) amplada x alçada x profunditat	90 x 90 x 90 (mm)
Envoltant	Self-extinguishing V0 plastic
Fixació	Panel

Característiques ambientals

Grau de protecció	IP 30
Humitat relativa (sense condensació)	5 ... 95%
Temperatura d'emmagatzematge	-20... +80 °C
Temperatura de treball	-10...+50 °C

Normes

Certificacions	UL 61010-1 3rd edition, CAN/CSA-C22.2 No.61010-1 3rd. edition 2012-05
Seguretat elèctrica, Altitud màx. (m)	2000
Normes	IEC 61010-1 (1rd. Edition), UNE-EN 61000-6-2, UNE-EN 61000-6-4, IEC 60664-1, IEC 61010-2-030 (First Edition).

Entrades analògiques

Impedància d'entrada	150 Ω
Rang nominal d'entrada	0-20 mA/4-20 mA (Programable)
Tipus de mesura	Corriente
Corrent màxima admissible	22 mAcc
Precisió	<1%

Sortides analògiques

Quantitat	8
Linealitat	<1%
Mode corrent: Rang nominal	0-20 mA/4-20 mA
Mode corrent: resistència de càrrega màxima	300 Ω
Mode tensió: resistència de càrrega mínima	5000 Ω
Mode de tensió: rang nominal de la sortida	0-10 Vcc
Resolució DAC	4096 punts
Tensió màxima interna	12 Vcc

Pes net (kg)

	0,088
--	-------



M-CVM-AB-4AI-8AO

Mòdul d'expansió M-CVM-AB-4AI-8AO

Code: M56E03.

M-CVM-AB-4AI-8AO

Mòdul expandibles

CODI	TIPUS	Entrades analògiques
M56E03.	M-CVM-AB-4AI-8AO	4 (0/4 ... 20 mA)

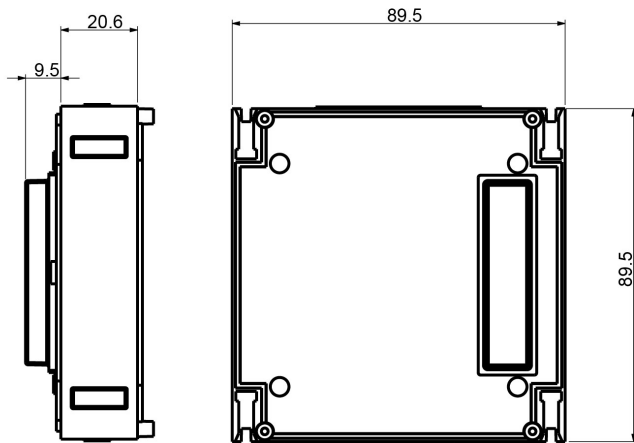


M-CVM-AB-4AI-8AO

Mòdul d'expansió M-CVM-AB-4AI-8AO

Code: M56E03.

Dimensions



Conexions

