



M-CVM-AB-8I-80R

M-CVM-AB-8I-80R, Mòduls expandibles

Code: M56E02.

- > Memòria : No
- > Núm. relés: 8
- > Entrades digitals: 8

Descripció

Mòdul d'expansió de 8 entrades digitals i 8 sortides de relé.

Aplicació

Entrades digitals

- Reporta per comunicacions:
- Estats lògics de sistemes externs a l'equip
- Contatge d'impulsos d'altres equips que els generin (comptadors d'Aigua o Gas, etc.)

Sortides digitals

- Activació / Desactivació per màxim o mínim de paràmetres instantanis mesurats per l'equip



M-CVM-AB-8I-80R

Mòduls d'expansió M-CVM-AB-8I-80R

Code: M56E02.

Especificacions

Alimentació en contínua

Consum	màx. 3 W
--------	----------

Característiques mecàniques

Mida (mm) amplada x alçada x profunditat	90 x 90 x 90 (mm)
Envoltant	Self-extinguishing V0 plastic
Fixació	Panel

Característiques ambientals

Grau de protecció	IP 30
Humitat relativa (sense condensació)	5 ... 95%
Temperatura d'emmagatzematge	-20... +80 °C
Temperatura de treball	-10...+50 °C

Normes

Certificacions	UL 61010-1 3rd edition, CAN/CSA-C22.2 No.61010-1 3rd. edition 2012-05
Seguretat elèctrica, Altitud màx. (m)	2000
Normes	IEC 61010-1 (1rd. Edition), UNE-EN 61000-6-2, UNE-EN 61000-6-4, IEC 60664-1, IEC 61010-2-030 (First Edition).

Circuit de mesura de tensió

Impedància d'entrada	32kΩ
----------------------	------

Entrades digitals

Aïllament	4 kV
Quantitat	8
Tipus	Contacte lliure de potencial

Sortides digitals de relé- Vida elèctrica (a màxima càrrega)

	10 ⁵ cicles (250 Vca/3 A)
--	--------------------------------------

Sortides digitals de relé

Vida mecànica	2x10 ⁷ cicles
Potència màxima de commutació	750 VA

Pes net (kg)

	0,18
--	------



M-CVM-AB-8I-80R

Mòdul d'expansió M-CVM-AB-8I-80R

Code: M56E02.

M-CVM-AB-8I-80R

Mòduls expandibles

CODI	TIPUS	Núm. relés	Entrades digitals
M56E02.	M-CVM-AB-8I-80R	8	8

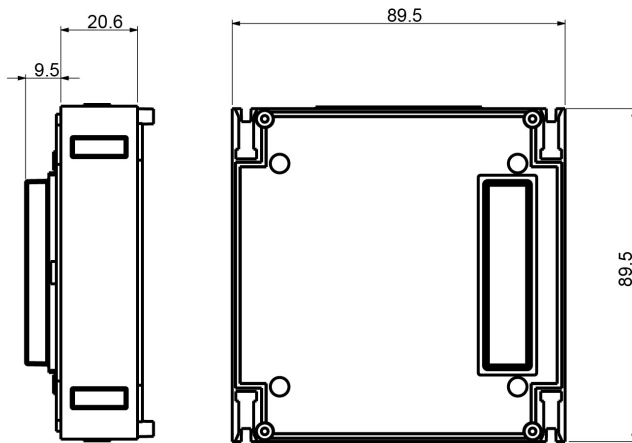


M-CVM-AB-8I-80R

Mòdul d'expansió M-CVM-AB-8I-80R

Code: M56E02.

Dimensions



Conexions

