



M-CVM-AB-8I-80TR

M-CVM-AB-8I-80TR, Mòduls expandibles

Code: M56E01.

- > Memòria : No
- > Sortida Transistor: 8
- > Entrades digitals: 8

Descripció

Mòdul d'expansió de 8 entrades digitals i 8 sortides a transistor.

Aplicació

Entrades digitals

- Reporta per comunicacions:
- Estats lògics de sistemes externs a l'equip
- Contatge d'impulsos d'altres equips que els generin (comptadors d'aigua o gas, etc.)

Sortides digitals

- Activació / Desactivació per màxim o mínim de paràmetres instantanis mesurats per l'equip
- Generació d'impulsos per paràmetres incrementals mesurats per l'equip



M-CVM-AB-8I-80TR

Mòduls d'expansió M-CVM-AB-8I-80TR

Code: M56E01.

Especificacions

Alimentació en contínua

Consum	max. 3 W
--------	----------

Característiques mecàniques

Mida (mm) amplada x alçada x profunditat	90 x 90 x 90 (mm)
Envoltant	Self-extinguishing V0 plastic
Fixació	Panel

Característiques ambientals

Grau de protecció	IP 30
Humitat relativa (sense condensació)	5 ... 95%
Temperatura d'emmagatzematge	-20... +80 °C
Temperatura de treball	-10...+50 °C

Normes

Certificacions	UL 61010-1 3rd edition, CAN/CSA-C22.2 No.61010-1 3rd. edition 2012-05
Seguretat elèctrica, Altitud màx. (m)	2000
Normes	IEC 61010-1 (1rd. Edition), UNE-EN 61000-6-2, UNE-EN 61000-6-4, IEC 60664-1, IEC 61010-2-030 (First Edition).

Circuit de mesura de tensió

Impedància d'entrada	3kΩ
----------------------	-----

Entrades digitals

Aïllament	4 kV
Quantitat	8
Tipus	Contacte lliure de potencial

Sortides digitals de transistor

Amplada d'impuls	1 ms
Quantitat	8
Tipus	NPN
Duració d'impuls (Ton / Toff)	0,3 ms / 0,7 ms
Freqüència màxima	1 kHz
Corrent màxim	130 mA
Tensió màxima	48 Vdc

Pes net (kg)

0,156



M-CVM-AB-8I-80TR

Mòdul d'expansió M-CVM-AB-8I-80TR

Code: M56E01.

M-CVM-AB-8I-80TR

Mòduls expandibles

CODI	TIPUS	Sortida Transistor	Entrades digitals
M56E01.	M-CVM-AB-8I-80TR	8	8

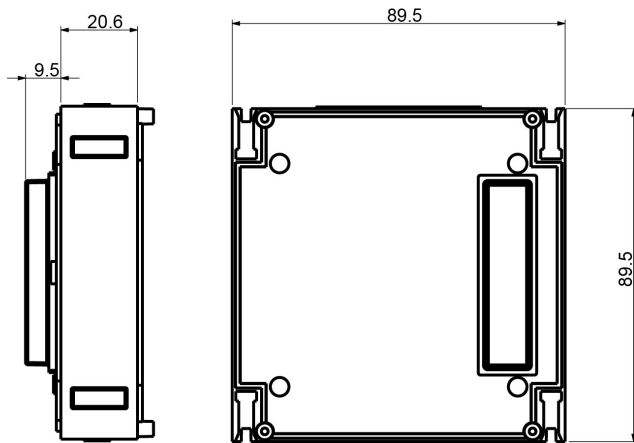


M-CVM-AB-8I-80TR

Mòdul d'expansió M-CVM-AB-8I-80TR

Code: M56E01.

Dimensions



Conexions

