



## CVM-B50-ITF

CVM-B50-ITF, Analitzador de xarxes panell 96x96

Code: M56910.

- > Protocol: Modbus TCP/IP
- > Memòria : si
- > Comunicacions: Ethernet | Wi-Fi
- > Sortida de transistor: 2
- > Sortida de relé: 2
- > Entrades digitals: 4
- > Canals de mesura: 4
- > Harmònics: 31
- > Corrent d' entrada: .../5 A | .../1 A
- > Fixació: Panell
- > Mòduls: 96 x 96

### Descripció

El **CVM-B50** és un analitzador de xarxes per a panell (96 × 96 mm) amb registre d'energies, memòria descarregable i **servidor web integrat**. Permet la posada en marxa des de l'aplicació o el servidor web, sense necessitat de programari addicional, i incorpora un sistema automàtic de correcció d'errors de cablejat per a una instal·lació senzilla.

És ideal per analitzar variables elèctriques i la qualitat del consum, com ara el **THD%** en tensió i corrent, així com els harmònics individuals per fase fins al 31è. El mesurament de corrent al neutre permet detectar desequilibris i possibles sobrecàrregues en el conductor de neutre.

Compacte i versàtil, fa mesuraments en **4 quadrants** (consum i generació), i és adient tant per a instal·lacions de **mesurament com de baixa tensió**.

Característiques de l'equip

- 40 dies de memòria integrada descarregable en \*CSV (mòbil o PC)
- Configuració, visualització i posada en marxa des de l'aplicació o servidor web
- Mesurament de corrent de neutre
- THDU%, THDI% i harmònics (fins al 31è)
- Sistema autowiring automàtic (correcció d'errors de cablejat)
- Comunicacions wifi i Ethernet (Modbus TCP/IP)
- Disposa de 4 entrades, 2 sortides de relé i 2 sortides digitals
- Creació de pantalla amb variables seleccionades per usuari
- Visualització de quadrant actiu i percentatge d'ús de potència
- Mesurament de corrent .../5A, .../1A, .../250 mA o pinces flexibles (segons model)
- Indicació en pantalla de l'estat de les sortides, entrades i/o tarifa activa

### Aplicació

El **CVM-B50** està especialment dissenyat per analitzar l'evolució de variables elèctriques, detectar harmònics a la xarxa i mesurar l'energia, facilitant la realització d'auditories energètiques d'acord amb la ISO 50001 o l'obtenció de la certificació CAU en el mercat espanyol.

El mesurament de corrent en el neutre permet detectar corrents circulants que poden generar problemes en la instal·lació. L'equip pot integrar-se en sistemes SCADA per a la gestió i el monitoratge remot, mitjançant comunicacions sense fils wifi o connexió cablejada a través d'Ethernet.



## CVM-B50-ITF

---

Analitzadors de xarxes per a panell

Code: M56910.

Disposa d'entrades digitals per al registre de consums d'altres comptadors mitjançant polsos, la detecció de l'estat de la sensòrica de la instal·lació o la discriminació de consums per tarifes. A més, les sortides digitals permeten automatitzar la instal·lació mitjançant consignes d'obertura o tancament en funció de qualsevol valor instantani mesurat.



## CVM-B50-ITF

Analitzadors de xarxes per a panell

Code: M56910.

### Especificacions

#### Alimentació en alterna

Categoria de la instal·lació	CAT III 300 V
Consum	5 ... 8 VA
Freqüència	50 ... 60 Hz
Tensió nominal	100 ... 240 V ~ ± 10%

#### Alimentació en contínua

Categoria de la instal·lació	CAT III 300 V
Consum	2.7 ... 3 W
Tensió nominal	100 ... 240 Vcc ± 10%

#### Característiques mecàniques

Mida (mm) amplada x alçada x profunditat	96 x 96 x 67 (mm)
Envoltant	Plàstic V0 autoextingible
Fixació	Panell

#### Característiques ambientals

Grau de protecció	IP 20, Frontal IP54
Humitat relativa (sense condensació)	5 ... 95%
Temperatura d'emmagatzematge	-25...+75 °C
Temperatura de treball	-10 ...+50 °C

#### Circuit de mesura de corrent

Categoria de la instal·lació	CAT III 300 V
Corrent nominal (In)	5A - .../5A , .../1 A
Corrent mínima (Imin)	10 mA

#### Circuit de mesura de tensió

Categoria de la instal·lació	CAT III 300 V
Impedància d'entrada	400 kΩ
Marge de mesura de freqüència	50 ... 60 Hz
Tensió nominal	230V F-N, 400 V F-F
Tensió mínima de sortida (Vstart)	11,5 V F-N
Valor màxim	300 VF-N / 520 VF-F

#### Normes

Seguretat elèctrica, Categoria de la instal·lació	CAT III 300 V
Normes	IEC/EN 61010-1; IEC/EN 61010-2-030; IEC 613626-1; UNE-EN 55016-2-1; UNE-EN 61000-4-2; UNE-EN 61000-4-20; UNE-EN 61000-4-4; UNE-EN 61000-4-5; UNE-



## CVM-B50-ITF

Analitzadors de xarxes per a panell

Code: M56910.

EN 61000-4-6; UNE-EN 61000-4-8; UNE-EN IEC 61000-4-11; UNE-EN 61000-4-3;  
UNE-EN 60068-2-1; UNE-EN 60068-2-2; UNE-EN 60068-2-78; ETSI-EN 301  
489-1 Ver. 2.2.3; ETSI-EN 301 489-17 Ver. 3.3.1; EN-18031-1; IEC 61557-12

### Interfície d'usuari

LED	2 LED
Teclat	3 Polsadors
Tipus de pantalla	LCD Custom COG

### Entrades digitals

Aïllament	2000 V
Quantitat	4
Tipus	NPN

### Sortides digitals de relé- Vida elèctrica (a màxima càrrega)

	60x10 <sup>3</sup> cicles
--	---------------------------

### Sortides digitals de relé

Vida mecànica	10x10 <sup>6</sup> cicles
Potència màxima de commutació	625 VA / 75 W (AC1)

### Sortides digitals de transistor

Amplada d'impuls	30 ms a 400 ms (Programable)
Quantitat	2
Tipus	NPN
Freqüència màxima	16 imp / s
Corrent màxim	50 mA
Tensió màxima	24 Vdc

### Pes net (kg)

	0,363
--	-------

### Precisió de mesures

Mesura del corrent de fase	0.2% (10% In ≤ I ≤ 120%In)
Mesura de potència reactiva (kvar)	1% ± 2 dígits
Mesura de potència aparent (kVA)	0.5% ± 2 dígits
Mesura de potència activa (kW)	0.5% ± 2 dígits
Mesura de tensió de fase	0.2% (20 ... 120% Un)

### CVM-B50

Analitzador de xarxes amb memòria i muntatge en panell



## CVM-B50-ITF

Analitzadors de xarxes per a panell

Code: M56910.

CODI	TIPUS	Corrent d' entrada	Sortida de transistor	Sortida de relé	Entrades digitals	Comunicacions	Protocol	Harmònics	Memòria
M56910.	CVM-B50-ITF	.../5 A   .../1 A	2	2	4	Ethernet   Wi-Fi	Modbus TCP/IP	31	si
M56920.	CVM-B50-MC	.../250 mA	2	2	4	Ethernet   Wi-Fi	Modbus TCP/IP	31	si
M56930.	CVM-B50-FLEX Rogowski		2	2	4	Ethernet   Wi-Fi	Modbus TCP/IP	31	si

Resol automàticament errors de cablejat mitjançant sistema autowiring

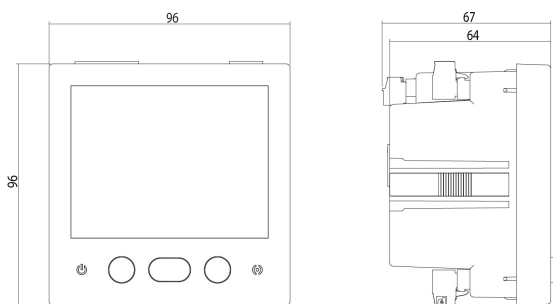


# CVM-B50-ITF

Analitzadors de xarxes per a panell

Code: M56910.

## Dimensions



## Conexions

### Red trifásica 4 hilos Three-phase 4-wire network

