



## CVM-D41 DC mA

CVM-D41 DC mA, Multímetre digital Carril DIN, amb 2 relés de sortida

Code: M566380040000

- > Protocol: Modbus/RTU
- > Mòduls: 6
- > IP: 54
- > Comunicacions: RS-485
- > N° relés: 2
- > Entrades digitals: 2
- > Sortida analògica: 1 (20 mA)
- > Sistema: CC (Shunt)
- > Rang mesura (V):  $\pm 150 / 300 / 600 / 1000 / 1500$  Vdc
- > / 300 / 400 / 600 mV
- > Paràmetres: V/A/kW/kWh cc
- > Fixació: Carril DIN

### Descripció

**CVM-D41 DC** és un analitzador de xarxes digital per a muntatge en carril DIN. Permet navegar per la pantalla, mitjançant pulsadors, per visualitzar diferents paràmetres elèctrics en una xarxa de contínua de fins a 1500 Vcc, com tensió, corrent, potència i energia (A·h).

Les característiques principals d'aquest analitzador són:

- Instal·lació en carril DIN.
- Mesura tensió directa de fins a 1500Vcc CATIII
- Mesura corrent mitjançant shunt
- 2 entrades digitals + 2 sortides de relé + 1 sortida analògica (0/4...20 mA) o (0/2...10 Vcc), segons model
- LED indicador d'estat
- Comunicacions RS-485 (Modbus/RTU)
- Configuració a través de Power Studio SCADA

### Aplicació

Mesura i gestió d'instal·lacions amb subministrament en contínua:

- Aplicacions industrials
- Punts de recàrrega de vehicle elèctric
- Sistemes d'autoconsum
- Instal·lacions solars fotovoltaïques
- Climatització
- Control de processos industrials



## CVM-D41 DC mA

Instrumentació digital: Central de mesura cc programable

Code: M566380040000

### Especificacions

#### Alimentació en alterna

Categoria de la instal·lació	CAT III 300 V
------------------------------	---------------

#### Alimentació en contínua

Categoria de la instal·lació	CAT III 300 V
Consum	2.5 ... 4.5 W
Tensió nominal	20 ... 60 Vcc

#### Característiques mecàniques

Mida (mm) amplada x alçada x profunditat	108 x 117.43 x 74 (mm)
--	------------------------

#### Característiques ambientals

Grau de protecció	Frontal: IP54, Posterior: IP20
Humitat relativa (sense condensació)	≤ 93 %
Temperatura d'emmagatzematge	-25 ... +70 °C
Temperatura de treball	-25 ... +70 °C

#### Circuit de mesura de corrent

Categoria de la instal·lació	CAT III 1500 V
Corrent nominal (In)	Shunt: 50 / 60 / 75 / 100 / 150 / 200 / 250 / 300 / 400 / 600 mA
Sobrecàrrega admissible	1.2 In continuous (max.1500 Vdc)

#### Current measurement circuit

Consumption	< 1 VA
-------------	--------

#### Circuit de mesura de tensió

Categoria de la instal·lació	CAT III 1500 V
Consum	< 1 VA
Tensió nominal	± 150 / 300 / 600 / 1000 / 1500 Vdc
Tensió màxima de mesura permanent	1.2 Un continuous

#### Normes

Seguretat elèctrica, Altitud màx. (m)	2000
Seguretat elèctrica, Grau de contaminació	Pollution resistance 2
Normes	IEC 61000-4-2, IEC 61000-4-3, IEC 61000-4-4, IEC 61000-4-5, IEC 61000-4-6, IEC 61000-4-8, IEC 61000-4-11, IEC 61010-1, IEC 61326-1, IEC 61010-2-030

#### Interfície d'usuari

Tipus de pantalla	LCD 5 dígit
-------------------	-------------



## CVM-D41 DC mA

Instrumentació digital: Central de mesura cc programable

Code: M566380040000

### Entrades digitals

Aïllament	4000 V ~
Quantitat	2
Tipus	Contacte lliure de potencial
Corrent màxima en curtcircuit	3.3 mA cc
Tensió màxima en circuit obert	17 V cc

### Sortides analògiques

Quantitat	1
Linealitat	0.5 %
Mode corrent: Rang nominal	0 ... 20 mA, 4 ... 20 mA, 4-12-20 mA
Mode corrent: resistència de càrrega màxima	350 $\Omega$
Tensió màxima interna	17 V cc

### Sortides digitals de relé

Quantitat	2
Corrent màxima	2.5 A
Vida elèctrica	$1 \times 10^5$ (250 V~ / 5A)
Potència màxima de commutació	625 VA

### Pes net (kg)

0,284
-------

### Precisió de mesures

Mesura del corrent de fase	Class 0.5
Mesura d'energia activa (kWh)	Class 1
Mesura de potència activa (kW)	Class 1
Mesura de tensió de fase	Class 0.5

### Comunicació sèrie

Protocol	ModBus RTU
Tecnologia / Tipus	RS-485

### CVM-D41 DC

Equip de mesurament CC programable

CODI	TIPUS	Sistema	/ 300 / 400 / 600 mV	Núm. relés	Entrades digitals	Sortida analògica	Mòduls	Protocol	Sistema	Rang mesura (V)
<b>Multimeter</b>										
M56638.	CVM-D41 DC mA	CC (Shunt)		2	2	1 (20 mA)	6	Modbus/RTU		



## CVM-D41 DC mA

Instrumentació digital: Central de mesura cc programable

Code: M566380040000

CODI	TIPUS	Sistema	/ 300 / 400 / 600 mV	Núm. relés	Entrades digitals	Sortida analògica	Mòduls	Protocol	Sistema	Rang mesura (V)
M566380040000	CVM-D41 DC mA	CC (Shunt)		2	2	1 (20 mA)	6	Modbus/RTU		
M5663A.	CVM-D41 DC V			2	2	1 (0 ... 10V)	6	Modbus/RTU	CC (Shunt)	± 150 / 300 / 600 / 1000 / 1500 Vdc
M5663A0040000	CVM-D41 DC V			2	2	1 (0 ... 10V)	6	Modbus/RTU	CC (Shunt)	± 150 / 300 / 600 / 1000 / 1500 Vdc

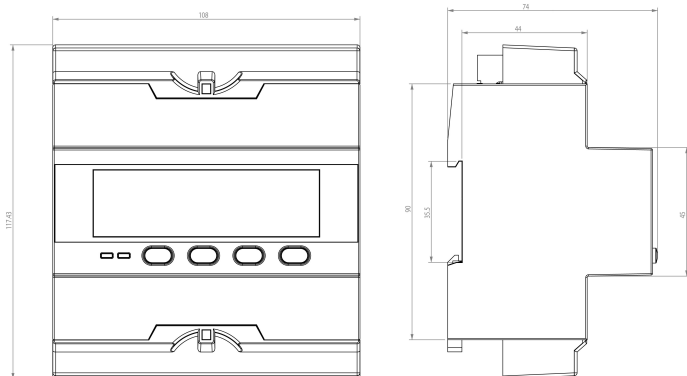


# CVM-D41 DC mA

Instrumentació digital: Central de mesura cc programable

Code: M566380040000

## Dimensions



## Conexions

