



CVM-D50-MC

CVM-D50-MC, Analitzador de xarxes trifàsic amb memòria carril DIN

Code: M56580.

- > Protocol: Modbus/TCP
- > Memòria : si
- > Comunicacions: Ethernet | Wi-Fi
- > Harmònics: 31
- > Alimentació: 90...264 Vca/Vcc
- > Corrent d' entrada: .../250 mA
- > Fixació: Carril DIN

Descripció

Analitzador de xarxes elèctriques trifàsiques (equilibrades i desequilibrades) per a muntatge en carril DIN, de mida molt reduïda, amb mesuraments en 4 quadrants, i memòria integrada per a registre de dades.

Altres característiques són:

- Mesurament de corrent (segons el model) .../5 o .../1 A o .../250 mA o sensors de tipus Rogowski.
- Comunicació wifi i Ethernet (Modbus TCP/IP).
- Memòria integrada.
- Disposa de Web Server per a visualització, configuració i descàrrega de dades.
- Compatible amb aplicació MyConfig.
- Precintable amb tapa per als borns.
- Visualització de THD% i harmònics (V, A) fins al 31è.
- Format carril DIN de només 3 mòduls.
- Pantalla retroil·luminada d'alt contrast.
- Muntatge en panell 72 x 72 mm amb adaptador frontal

Aplicació

- Aplicació de control en quadres de distribució i escomeses de baixa i mitjana tensió on calgui posar un analitzador en el carril DIN per problemes d'espai.
- Control d'alarmes: Valor màxim, mínim, retard i enclavament programable.
- Registre de l'energia activa o reactiva capacitiva i inductiva.
- Captura i desa dades instantànies, màximes i mínimes dels paràmetres elèctrics mesurats.



CVM-D50-MC

Anàlitzador de xarxes trifàsic amb memòria carril DIN

Code: M56580.

Especificacions

Alimentació en alterna

| | |
|------------------------------|-----------------------|
| Categoria de la instal·lació | CAT III 300 V |
| Consum | 2,7 ... 4 VA |
| Freqüència | 50...60 Hz |
| Tensió nominal | 100 ... 240 V~ ± 10 % |

Alimentació en contínua

| | |
|----------------|--------------------------|
| Consum | 1,8 ... 2 W |
| Tensió nominal | 100 ... 240 Vc.c. ± 10 % |

Característiques mecàniques

| | |
|--|---------------------------|
| Mida (mm) amplada x alçada x profunditat | 52,5 x 118 x 74 (mm) |
| Envoltant | Plàstic V0 autoextingible |
| Fixació | Carril DIN |

Característiques ambientals

| | |
|--------------------------------------|-----------------------------|
| Grau de protecció | IP 30 / Frontal: IP 40 IK08 |
| Humitat relativa (sense condensació) | 5...95% |
| Temperatura d'emmagatzematge | -30 ... +80 °C |
| Temperatura de treball | -10 ... +50 °C |

Circuit de mesura de corrent

| | |
|------------------------------------|-------------------|
| Categoria de la instal·lació | CAT III 300 V |
| Corrent nominal (In) | .../0,250 A |
| Marge mesura corrent de la fase | 10% ≤ In ≤120% In |
| Consum màxim en entrada de corrent | 0,9 VA |
| Corrent mínima (Imin) | 1 % In |

Circuit de mesura de tensió

| | |
|-----------------------------------|-------------------|
| Categoria de la instal·lació | CAT III 300 V |
| Impedància d'entrada | 400 kΩ |
| Marge de mesura de freqüència | 45...65 Hz |
| Tensió nominal | 230 F-N / 400 F-F |
| Tensió mínima de sortida (Vstart) | 11,5 V F-N |

Comunicació xarxa

| | |
|----------|-------------------------|
| Protocol | Modbus TCP - Web server |
|----------|-------------------------|



CVM-D50-MC

Analitzador de xarxes trifàsic amb memòria carril DIN

Code: M56580.

Comunicacions xarxa

Tecnologia / Interfície

Ethernet



CVM-D50-MC

Anàlitzador de xarxes trifàsic amb memòria carril DIN

Code: M56580.

Normes

| | |
|---|---|
| Seguretat elèctrica, Altitud màx. (m) | 2000 |
| Seguretat elèctrica, Grau de contaminació | 2 |
| Normes | IEC/EN 61010-1; IEC/EN 61010-2-030; UNE-EN 55016-2-1; UNE-EN 61000-4-2; UNE-EN 61000-4-20; UNE-EN 61000-4-4; UNE-EN 61000-4-5; UNE-EN 61000-4-6; UNE-EN 61000-4-8; UNE-EN IEC 61000-4-11; UNE-EN 61000-4-3; ETSI-EN 301 489-1 Ver. 2.1.1; ETSI-EN 301 489-17 Ver. 3.1.1; UNE-EN 60068-2-1; UNE-EN 60068-2-2:2008; UNE-EN 60068-2-78; IEC 61557-12; EN 18031-1 |

Interfície d'usuari

| | |
|-------------------|----------------|
| Teclat | 3 tecles |
| Tipus de pantalla | LCD Custom COG |

Pes net (kg)

| | |
|--|------|
| | 0,25 |
|--|------|

Precisió de mesures

| | |
|--------------------------------|--|
| Mesura de freqüència | 0,50% |
| Mesura del corrent de fase | 0,5 % ± 1 dígit (10% ≤ I ≤ 100% I _n) |
| Mesura de potència activa (kW) | 1 % ± 2 dígits |
| Mesura de tensió de fase | 0.5% ± 1 dígit (5 ... 120 % U _n) |

Comunicació sense fils

| | |
|-------|--------------------------|
| Banda | Wi-Fi (2.4 ... 2.5 GHz.) |
|-------|--------------------------|

Comunicació inalàmbrica

| | |
|--------------------|---|
| Tecnologia / Tipus | Wi-Fi, IEEE 802.11 b/g, IEEE 802.11 n (Fins a 150 Mbps) |
|--------------------|---|

CVM-D50

Anàlitzador de xarxes trifàsic amb memòria carril DIN

| CODI | TIPUS | Alimentació | Corrent d'entrada | Comunicacions | Protocol | Harmònics | Memòria |
|---------|--------------|------------------|-------------------|------------------|------------|-----------|---------|
| M56570. | CVM-D50-ITF | 90...264 Vca/Vcc | .../5 A .../1 A | Ethernet Wi-Fi | Modbus/TCP | 31 | si |
| M56580. | CVM-D50-MC | 90...264 Vca/Vcc | .../250 mA | Ethernet Wi-Fi | Modbus/TCP | 31 | si |
| M56590. | CVM-D50-FLEX | 90...264 Vca/Vcc | Rogowski | Ethernet Wi-Fi | Modbus/TCP | 31 | si |

Disposa d'App de configuració gratuïta (MyConfig) i WebServer per a configuració, visualització i descàrrega de dades

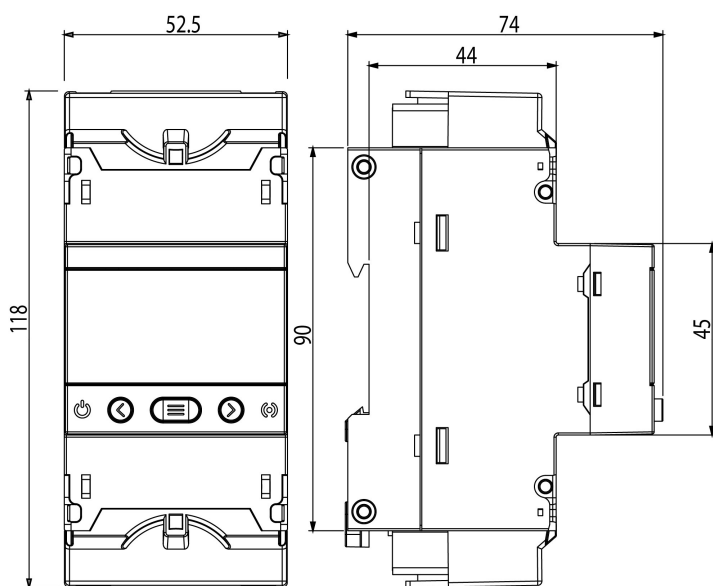


CVM-D50-MC

Analizador de xarxes trifàsic amb memòria carril DIN

Code: M56580.

Dimensions



Conexions

4-wire three-phase network RED trifásica - 4 hilos

