



CVM-D50-ITF

CVM-D50-ITF, Analitzador de xarxes trifàsic amb memòria carril DIN

Code: M56570.

- > Protocol: Modbus/TCP
- > Memòria : si
- > Comunicacions: Ethernet | Wi-Fi
- > Harmònics: 31
- > Alimentació: 90...264 Vca/Vcc
- > Corrent d' entrada: .../5 A | .../1 A
- > Fixació: Carril DIN

Descripció

Analitzador de xarxes elèctriques trifàsiques (equilibrades i desequilibrades) per a muntatge en carril DIN, de mida molt reduïda, amb mesuraments en 4 quadrants, i memòria integrada per a registre de dades.

Altres característiques són:

- Mesurament de corrent (segons el model) .../5 o .../1 A o .../250 mA o sensors de tipus Rogowski.
- Comunicació wifi i Ethernet (Modbus TCP/IP).
- Memòria integrada.
- Disposa de Web Server per a visualització, configuració i descàrrega de dades.
- Compatible amb aplicació MyConfig.
- Precintable amb tapa per als borns.
- Visualització de THD% i harmònics (V, A) fins al 31è.
- Format carril DIN de només 3 mòduls.
- Pantalla retroil·luminada d'alt contrast.
- Muntatge en panell 72 x 72 mm amb adaptador frontal

Aplicació

- Aplicació de control en quadres de distribució i escomeses de baixa i mitjana tensió on calgui posar un analitzador en el carril DIN per problemes d'espai.
- Control d'alarmes: Valor màxim, mínim, retard i enclavament programable.
- Registre de l'energia activa o reactiva capacitiva i inductiva.
- Captura i desa dades instantànies, màximes i mínimes dels paràmetres elèctrics mesurats.



CVM-D50-ITF

Anàlitzador de xarxes trifàsic amb memòria carril DIN

Code: M56570.

Especificacions

Alimentació en alterna

Categoria de la instal·lació	CAT III 300 V
Consum	2,7 ... 4 VA
Freqüència	50...60 Hz
Tensió nominal	100 ... 240 V~ ± 10 %

Alimentació en contínua

Consum	1,8 ... 2 W
Tensió nominal	100 ... 240 Vc.c. ± 10 %

Característiques mecàniques

Mida (mm) amplada x alçada x profunditat	52.5 x 118 x 74 (mm)
Envoltant	Plàstic V0 autoextingible
Fixació	Carril DIN

Característiques ambientals

Grau de protecció	IP 30 / Frontal: IP 40 IK08
Humitat relativa (sense condensació)	5...95%
Temperatura d'emmagatzematge	-30 ... +80 °C
Temperatura de treball	-10 ... +50 °C

Circuit de mesura de corrent

Categoria de la instal·lació	CAT III 300 V
Corrent nominal (In)	.../5 A ó .../1 A
Marge mesura corrent de la fase	2...120% In
Consum màxim en entrada de corrent	0,9 VA
Corrent mínima (Imin)	10 mA

Circuit de mesura de tensió

Categoria de la instal·lació	CAT III 300 V
Impedància d'entrada	400 kΩ
Marge de mesura de freqüència	45...65 Hz
Tensió nominal	230 F-N / 400 F-F
Tensió mínima de sortida (Vstart)	11,5 V F-N

Comunicació xarxa

Protocol	Modbus TCP - Web server
----------	-------------------------



CVM-D50-ITF

Analitzador de xarxes trifàsic amb memòria carril DIN

Code: M56570.

Comunicacions xarxa

Tecnologia / Interfície

Ethernet



CVM-D50-ITF

Anàlitzador de xarxes trifàsic amb memòria carril DIN

Code: M56570.

Normes

Seguretat elèctrica, Altitud màx. (m)	2000
Seguretat elèctrica, Grau de contaminació	2
Normes	IEC/EN 61010-1; IEC/EN 61010-2-030; UNE-EN 55016-2-1; UNE-EN 61000-4-2; UNE-EN 61000-4-20; UNE-EN 61000-4-4; UNE-EN 61000-4-5; UNE-EN 61000-4-6; UNE-EN 61000-4-8; UNE-EN IEC 61000-4-11; UNE-EN 61000-4-3; ETSI-EN 301 489-1 Ver. 2.1.1; ETSI-EN 301 489-17 Ver. 3.1.1; UNE-EN 60068-2-1; UNE-EN 60068-2-2:2008; UNE-EN 60068-2-78; IEC 61557-12; EN 18031-1

Interfície d'usuari

Teclat	3 tecles
Tipus de pantalla	LCD Custom COG

Pes net (kg)

	0,25
--	------

Precisió de mesures

Mesura de freqüència	0,50%
Mesura del corrent de fase	0,5% ± 1 dígit (2 ... 120% I _n)
Mesura de potència activa (kW)	0.5 % ±2 dígits
Mesura de tensió de fase	0.5% ± 1 dígit (5 ... 120 % U _n)

Comunicació sense fils

Banda	Wi-Fi (2.4 ... 2.5 GHz.)
-------	--------------------------

Comunicació inalàmbrica

Tecnologia / Tipus	Wi-Fi, IEEE 802.11 b/g, IEEE 802.11 n (Fins a 150 Mbps)
--------------------	---

CVM-D50

Anàlitzador de xarxes trifàsic amb memòria carril DIN

CODI	TIPUS	Alimentació	Corrent d'entrada	Comunicacions	Protocol	Harmònics	Memòria
M56570.	CVM-D50-ITF	90...264 Vca/Vcc	.../5 A .../1 A	Ethernet Wi-Fi	Modbus/TCP	31	si
M56580.	CVM-D50-MC	90...264 Vca/Vcc	.../250 mA	Ethernet Wi-Fi	Modbus/TCP	31	si
M56590.	CVM-D50-FLEX	90...264 Vca/Vcc	Rogowski	Ethernet Wi-Fi	Modbus/TCP	31	si

Disposa d'App de configuració gratuïta (MyConfig) i WebServer per a configuració, visualització i descàrrega de dades

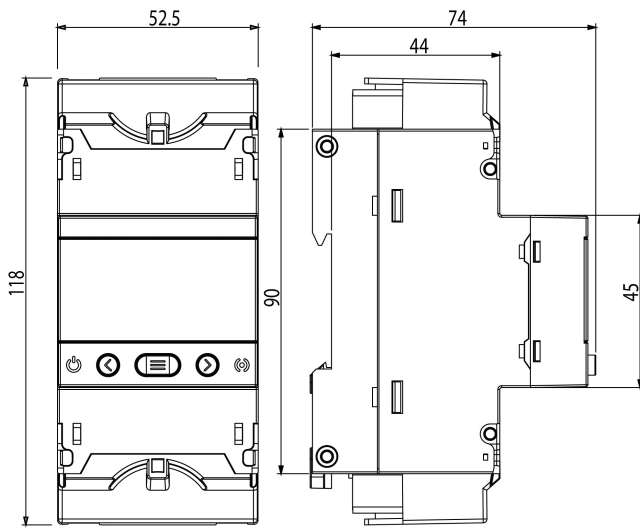


CVM-D50-ITF

Analitzador de xarxes trifàsic amb memòria carril DIN

Code: M56570.

Dimensions



Conexions

Red trifàsica a 3 hilos / 3-wire three-phase network (ARON)

