



CVM-E3-MINI-FLEX-WiEth

CVM-E3-MINI-FLEX-WiEth, Analitzador de xarxes trifàsic carril DIN

Code: M56490.

- > Protocol: Modbus/TCP
- > Comunicacions: Ethernet | Wi-Fi
- > Harmònics: 31
- > Alimentació Vca: 90...264 Vca/Vcc
- > Corrent d'entrada: Rogowski
- > Fixació: Carril DIN

Descripció

Analitzador de xarxes elèctriques trifàsiques (equilibrades i desequilibrades) per a muntatge en carril DIN i possibilitat a panell amb adaptador 72x72, amb mesures en 4 quadrants.

Altres característiques són:

- Mesura de corrent amb transformadors de mesura ITF .../5 A,.../1A, transformadors **MC** .../250 mA i Pines **FLEX-MAG**, segons model.
- Amb tecnologia ITF: Protecció d'aïllament galvànic ITF.
- Format carril DIN de tan sols 3 mòduls.
- Pantalla retro il·luminada d'alt contrast.
- Muntatge a panell 72 x 72 mm amb adaptador frontal.
- Comunicacions Ethernet, Wi-Fi.
- Configuració de comunicacions per App (MyConfig) i pàgina web.
- Tapa cobreix bornes precintable.
- Visualitzador d'harmònics en tensió i corrent fins al 31è.

Aplicació

- Aplicació de control en quadres de distribució i escomeses de baixa i mitjana tensió on sigui necessari posar un analitzador al carril DIN.
- Captura de dades instantànies, màxims i mínims dels paràmetres elèctrics mesurats.
- Instal·lació amb cable Ethernet (RJ-45)
- Instal·lació sense necessitat de cablejat de comunicacions en aquelles instal·lacions que disposin de xarxa Wi-Fi.



CVM-E3-MINI-FLEX-WiEth

Anàlitzador de xarxes per a carril DIN amb Wi-Fi

Code: M56490.

Especificacions

Alimentació en alterna

| | |
|------------------------------|-----------------|
| Categoria de la instal·lació | CAT III 300 V |
| Consum | 3,5 VA |
| Freqüència | 50...60 Hz |
| Tensió nominal | 207...253 Vc.a. |

Característiques mecàniques

| | |
|--|---------------------------|
| Mida (mm) amplada x alçada x profunditat | 52.5 x 118 x 74 (mm) |
| Envoltant | Plàstic V0 autoextingible |
| Fixació | Carril DIN |

Característiques ambientals

| | |
|--------------------------------------|------------------------|
| Grau de protecció | IP 30 / Frontal: IP 40 |
| Humitat relativa (sense condensació) | 5...95% |
| Temperatura d'emmagatzematge | -30 ... +80 °C |
| Temperatura de treball | -10 ... +50 °C |

Circuit de mesura de corrent

| | |
|------------------------------------|-----------------|
| Categoria de la instal·lació | CAT III 300 V |
| Corrent nominal (In) | ... / 100 mV ~ |
| Marge mesura corrent de la fase | 2...120% In |
| Consum màxim en entrada de corrent | 0,9 VA |
| Corrent màxim (Imàx.) | 1200 A / 120 mV |
| Corrent mínima (Imin) | 20 A / 2 mA |

Circuit de mesura de tensió

| | |
|-----------------------------------|-------------------|
| Categoria de la instal·lació | CAT III 300 V |
| Impedància d'entrada | 400 kΩ |
| Marge de mesura de freqüència | 45...65 Hz |
| Tensió nominal | 300 F-N / 520 F-F |
| Tensió mínima de sortida (Vstart) | 11 V F-N |

Comunicació xarxa

| | |
|----------|---------------|
| Protocol | ModBus TCP/IP |
|----------|---------------|

Comunicacions xarxa

| | |
|-------------------------|----------|
| Tecnologia / Interfície | Ethernet |
|-------------------------|----------|



CVM-E3-MINI-FLEX-WiEth

Analitzador de xarxes per a carril DIN amb Wi-Fi

Code: M56490.

Normes



CVM-E3-MINI-FLEX-WiEth

Analitzador de xarxes per a carril DIN amb Wi-Fi

Code: M56490.

Normes

IEC 61010-1, IEC 61010-2-030, IEC 61326-1, IEC 61557-12, UL94

Interfície d'usuari

| | |
|-------------------|----------------|
| LED | 2 LED |
| Teclat | 3 tecles |
| Tipus de pantalla | LCD Custom COG |

Pes net (kg)

0,25

Precisió de mesures

| | |
|------------------------------------|----------------|
| Mesura de freqüència | 0.5 % |
| Mesura del corrent de fase | 0,5% ± 1 dígit |
| Mesura de potència reactiva (kvar) | 2 % ±2 dígits |
| Mesura de potència aparent (kVA) | 1 % ±2 dígits |
| Mesura de potència activa (kW) | 1 % ±2 dígits |
| Mesura de tensió de fase | 0.5% ± 1 dígit |

Comunicació sense fils

| | |
|-------|-------------------------|
| Banda | 802.11 b/g/n (2.4 GHz.) |
|-------|-------------------------|

Comunicació inalàmbrica

| | |
|--------------------|-------|
| Tecnologia / Tipus | Wi-Fi |
|--------------------|-------|

CVM-E3-MINI-WiEth

Analitzador de xarxes trifàsic carril DIN amb wifi

| CODI | TIPUS | Corrent d'entrada | Comunicacions | Protocol |
|-------------------------------------|------------------------|-------------------|------------------|------------|
| Alimentació 90...264 Vca/Vcc | | | | |
| M56470. | CVM-E3-MINI-ITF-WiEth | .../5 A .../1 A | Ethernet Wi-Fi | Modbus/TCP |
| M56480. | CVM-E3-MINI-MC-WiEth | .../250 mA | Ethernet Wi-Fi | Modbus/TCP |
| M56490. | CVM-E3-MINI-FLEX-WiEth | Rogowski | Ethernet Wi-Fi | Modbus/TCP |

Comunicació sense fil incorporat en tots els models WiEth per a configuració mitjançant APP gratuïta (MyConfig). Models RS-485, possibilitat d'alimentació amb font commutada. Consultar prestacions addicionals

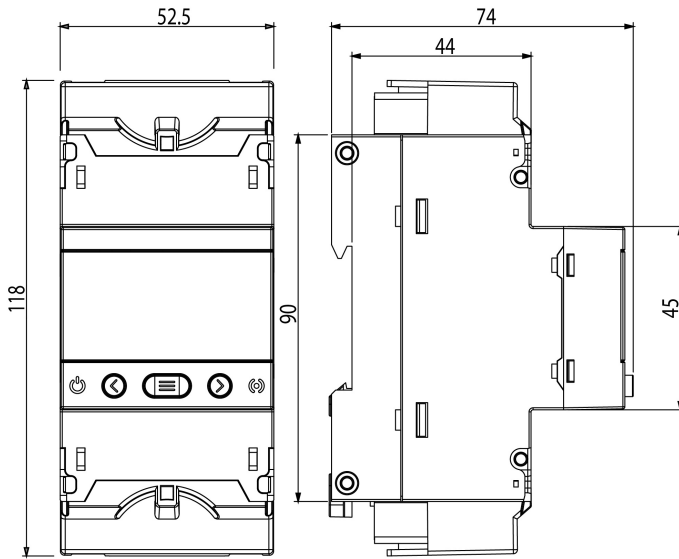


CVM-E3-MINI-FLEX-WiEth

Analitzador de xarxes per a carril DIN amb Wi-Fi

Code: M56490.

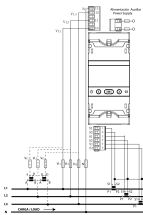
Dimensions



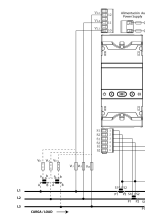
Conexions



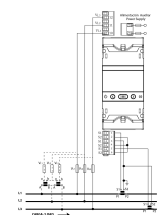
RED trifásica - 4 hilos



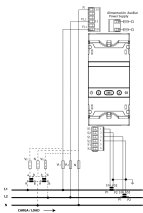
RED trifásica - 3 hilos



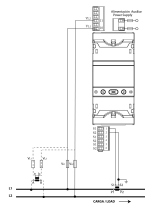
RED trifásica - 3 hilos- ARON



RED bifásica - 3 hilos



RED Fase-fase - 2 hilos



RED Fase-Neutro - 2 hilos

