



CVM-E3-MINI-ITF-WiEth

CVM-E3-MINI-ITF-WiEth, Analitzador de xarxes trifàsic carril DIN

Code: M56470.

- > Protocol: Modbus/TCP
- > Comunicacions: Ethernet | Wi-Fi
- > Harmònics: 31
- > Alimentació Vca: 90...264 Vca/Vcc
- > Corrent d'entrada: .../5 A | .../1 A
- > Fixació: Carril DIN

Descripció

Analitzador de xarxes elèctriques trifàsiques (equilibrades i desequilibrades) per a muntatge en carril DIN i possibilitat a panell amb adaptador 72x72, amb mesures en 4 quadrants.

Altres característiques són:

- Mesura de corrent amb transformadors de mesura ITF .../5 A, .../1A, transformadors **MC** .../250 mA i Pines **FLEX-MAG**, segons model.
- Amb tecnologia ITF: Protecció d'aïllament galvànic ITF.
- Format carril DIN de tan sols 3 mòduls.
- Pantalla retro il·luminada d'alt contrast.
- Muntatge a panell 72 x 72 mm amb adaptador frontal.
- Comunicacions Ethernet, Wi-Fi.
- Configuració de comunicacions per App (MyConfig) i pàgina web.
- Tapa cobreix bornes precintable.
- Visualitzador d'harmònics en tensió i corrent fins al 31è.

Aplicació

- Aplicació de control en quadres de distribució i escomeses de baixa i mitjana tensió on sigui necessari posar un analitzador al carril DIN.
- Captura de dades instantànies, màxims i mínims dels paràmetres elèctrics mesurats.
- Instal·lació amb cable Ethernet (RJ-45)
- Instal·lació sense necessitat de cablejat de comunicacions en aquelles instal·lacions que disposin de xarxa Wi-Fi.



CVM-E3-MINI-ITF-WiEth

Anàlitzador de xarxes per a carril DIN amb Wi-Fi

Code: M56470.

Especificacions

Alimentació en alterna

Categoria de la instal·lació	CAT III 300 V
Consum	3,5 VA
Freqüència	50...60 Hz
Tensió nominal	207...253 Vc.a.

Característiques mecàniques

Mida (mm) amplada x alçada x profunditat	52.5 x 118 x 74 (mm)
Envoltant	Plàstic V0 autoextingible
Fixació	Carril DIN

Característiques ambientals

Grau de protecció	IP 30 / Frontal: IP 40
Humitat relativa (sense condensació)	5...95%
Temperatura d'emmagatzematge	-30 ... +80 °C
Temperatura de treball	-10 ... +50 °C

Circuit de mesura de corrent

Categoria de la instal·lació	CAT III 300 V
Corrent nominal (In)	.../5 A ó .../1 A
Marge mesura corrent de la fase	2...120% In
Consum màxim en entrada de corrent	0,9 VA
Corrent mínima (Imin)	10 mA

Circuit de mesura de tensió

Categoria de la instal·lació	CAT III 300 V
Impedància d'entrada	400 kΩ
Marge de mesura de freqüència	45...65 Hz
Tensió nominal	300 F-N / 520 F-F
Tensió mínima de sortida (Vstart)	11 V F-N

Comunicació xarxa

Protocol	ModBus TCP/IP
----------	---------------

Comunicacions xarxa

Tecnologia / Interfície	Ethernet
-------------------------	----------

Normes

Seguretat elèctrica, Altitud màx. (m)	2000
---------------------------------------	------



CVM-E3-MINI-ITF-WiEth

Anàlitzador de xarxes per a carril DIN amb Wi-Fi

Code: M56470.

Normes

IEC 61010-1, IEC 61010-2-030, IEC 61326-1, IEC 61557-12, UL94

Interfície d'usuari

LED	2 LED
Teclat	3 tecles
Tipus de pantalla	LCD Custom COG

Pes net (kg)

0,25

Precisió de mesures

Mesura de freqüència	0.5 %
Mesura del corrent de fase	0,5% ± 1 dígit
Mesura de potència activa (kW)	0.5 % ±2 dígits
Mesura de tensió de fase	0.5% ± 1 dígit

Comunicació sense fils

Banda	802.11 b/g/n (2.4 GHz.)
-------	-------------------------

Comunicació inalàmbrica

Tecnologia / Tipus	Wi-Fi
--------------------	-------

CVM-E3-MINI-WiEth

Anàlitzador de xarxes trifàsic carril DIN amb wifi

CODI	TIPUS	Corrent d'entrada	Comunicacions	Protocol
Alimentació 90...264 Vca/Vcc				
M56470.	CVM-E3-MINI-ITF-WiEth	.../5 A .../1 A	Ethernet Wi-Fi	Modbus/TCP
M56480.	CVM-E3-MINI-MC-WiEth	.../250 mA	Ethernet Wi-Fi	Modbus/TCP
M56490.	CVM-E3-MINI-FLEX-WiEth	Rogowski	Ethernet Wi-Fi	Modbus/TCP

Comunicació sense fil incorporat en tots els models WiEth per a configuració mitjançant APP gratuïta (MyConfig). Models RS-485, possibilitat d'alimentació amb font commutada. Consultar prestacions addicionals

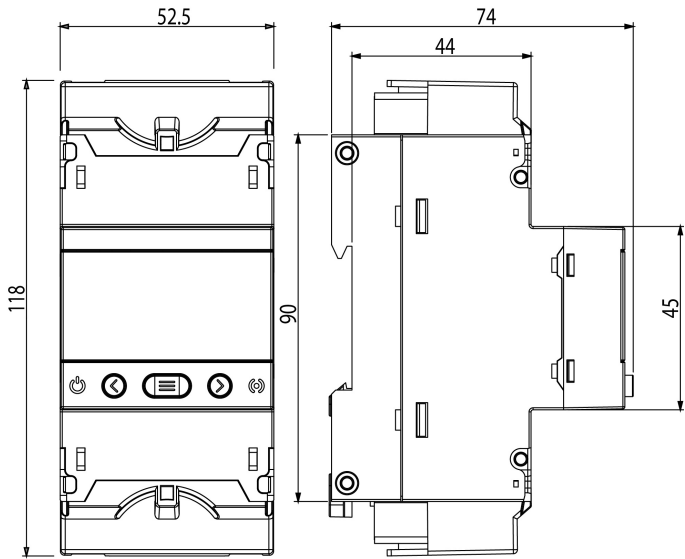


CVM-E3-MINI-ITF-WiEth

Analitzador de xarxes per a carril DIN amb Wi-Fi

Code: M56470.

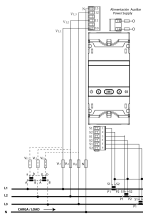
Dimensions



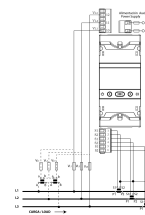
Conexions



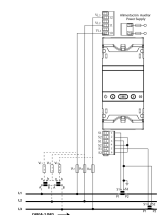
RED trifásica - 4 hilos



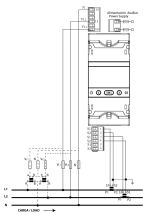
RED trifásica - 3 hilos



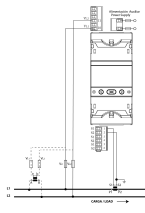
RED trifásica - 3 hilos- ARON



RED bifásica - 3 hilos



RED Fase-fase - 2 hilos



RED Fase-Neutro - 2 hilos

