



CVM-E3-MINI-ITF-485-IC

CVM-E3-MINI-ITF-485-IC, Analitzador de xarxes trifàsic carril DIN

Code: M56414.

- > Protocol: Modbus/RTU | BACnet
- > Comunicacions: RS-485
- > Sortida Transistor: 1
- > Entrades digitals: 1
- > Harmònics: 31
- > Alimentació Vca: 207...253 Vca
- > Corrent d'entrada: .../5 A | .../1 A
- > Fixació: Carril DIN

Descripció

Analitzador de xarxes elèctriques trifàsiques (equilibrades i desequilibrades) per a muntatge en carril DIN, de molt reduïda grandària, amb mesures en 4 quadrants.

Altres característiques són:

- Medició de corrent .../5 o .../1 A o .../250 mA o sensors tipus Rogowski, segons model
- Amb tecnologia ITF: protecció d'aïllament galvànica ITF
- Format carril DIN de tan sols 3 mòduls
- Pantalla retroil·luminada d'alt contrast
- Muntatge en panell 72 x 72 mm amb frontal adaptador
- Comunicació RS-485 (Modbus/RTU fins a 19,2 kbps) (Bacnet fins a 19,2 kbps)
- Disposa d'una sortida de transistor (programables)
- Disposa de 1 entrada digital per a selecció de tarifa o estats lògics
- Precintable tapa cobreix-bornes
- Visualització harmònics (V, A) hatsa el 31º

Aplicació

- Aplicació de control en quadres de distribució i escomeses de baixa i mitjana tensió on sigui necessari posar un analitzador al carril DIN per problemes d'espai.
- Control d'alarma. Valor màxim, mínim i retard programable.
- Control de l'energia activa o reactiva mitjançant sortida d'impulsos.
- Captura de dades instantànies, màximes i mínimes dels paràmetres elèctrics mesurats.



CVM-E3-MINI-ITF-485-IC

Analitzador de xarxes elèctriques trifàsiques per a carril DIN

Code: M56414.

Especificacions

Alimentació en alterna

Categoria de la instal·lació	CAT III 300 V
Consum	4 VA
Freqüència	50...60 Hz
Tensió nominal	207...253 Vc.a.

Característiques mecàniques

Mida (mm) amplada x alçada x profunditat	52.5 x 118 x 74 (mm)
Envoltant	Plàstic V0 autoextingible
Secció de cable en borns de mesura corrent diferencial	min. 2,5 mm ²
Fixació	Carril DIN

Característiques ambientals

Grau de protecció	IP 30 / Frontal: IP 40
Humitat relativa (sense condensació)	5...95%
Temperatura d'emmagatzematge	-10 ... +50 °C
Temperatura de treball	-5 ... +45 °C

Circuit de mesura de corrent

Categoria de la instal·lació	CAT III 300 V
Corrent nominal (In)	.../5 A ó .../1 A
Marge mesura corrent de la fase	2...120% de In
Consum màxim en entrada de corrent	0,9 VA
Corrent mínima (Imin)	0,2 % In

Circuit de mesura de tensió

Categoria de la instal·lació	CAT III 300 V
Impedància d'entrada	400 kΩ
Marge de mesura de freqüència	45...65 Hz
Tensió nominal	300V F-N, 520V F-F
Consum màxim en entrada de tensió	0,15 VA
Tensió mínima de sortida (Vstart)	11 V F-N

Normes

Seguretat elèctrica, Altitud màx. (m)	2000
Normes	IEC 61010-1, IEC 61010-2-030, IEC 61326-1, IEC 61557-12 , UL94

Interfície d'usuari

LED	2 LED
-----	-------



CVM-E3-MINI-ITF-485-IC

Anàlitzador de xarxes elèctriques trifàsiques per a carril DIN

Code: M56414.

Teclat	3 tecles
Tipus de pantalla	LCD Custom COG

Entrades digitals

Aïllament	Optoïllat
Quantitat	1
Tipus	NPN Contacte lliure de potencial

Sortides digitals de transistor

Amplada d'impuls	30...500 ms (programable)
Tipus	NPN
Freqüència màxima	16 imp / s
Corrent màxim	50 mA
Tensió màxima	24 Vdc

Pes net (kg)

	0,38
--	------

Precisió de mesures

Mesura de freqüència	0,50%
Mesura del corrent de fase	0,5% ± 1 dígit
Mesura d'energia reactiva (kvarh)	Classe 2
Mesura de potència reactiva (kvar)	Classe 2
Mesura de potència aparent (kVA)	0.5 % ±2 dígit
Mesura d'energia activa (kWh)	I < 0,1 In (Classe 1) / I > 0,1 In (Classe 0,5)
Mesura de potència activa (kW)	0.5 % ±2 dígit
Mesura de tensió de fase	0.5% ± 1 dígit

Comunicació sèrie

Protocol	ModBus/RTU, BACnet
Tecnologia / Tipus	RS-485 / BACnet

CVM-E3-MINI

Anàlitzador de xarxes trifàsic carril DIN

CODI	TIPUS	Corrent d'entrada	Sortida Transistor	Entrades digitals	Comunicacions	Protocol	Corrent d'entrada
M56414.	CVM-E3-MINI-ITF-485-IC	.../5 A .../1 A	1	1	RS-485	Modbus/RTU BACnet	
M56424.	CVM-E3-MINI-MC-485-IC		1	1	RS-485	Modbus/RTU BACnet	.../250 mA
M56454.	CVM-E3-MINI-FLEX-485-IC		1	1	RS-485	Modbus/RTU BACnet	Rogowski



CVM-E3-MINI-ITF-485-IC

Analitzador de xarxes elèctriques trifàsiques per a carril DIN

Code: M56414.

Comunicació sense fil incorporat en tots els models WiEth per a configuració mitjançant APP gratuïta (MyConfig). Models RS-485, possibilitat d'alimentació amb font commutada. Consultar prestacions addicionals

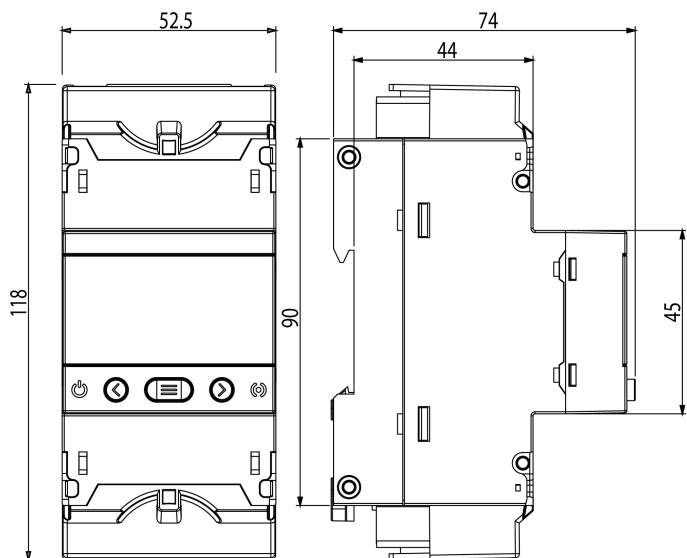


CVM-E3-MINI-ITF-485-IC

Analitzador de xarxes elèctriques trifàsiques per a carril DIN

Code: M56414.

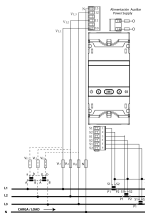
Dimensions



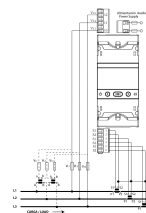
Conexions



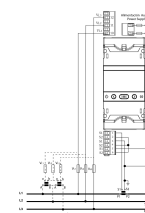
RED trifásica - 4 hilos



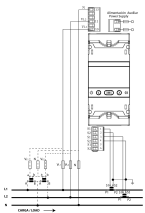
RED trifásica - 3 hilos



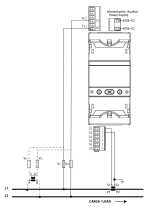
RED trifásica - 3 hilos- ARON



RED bifásica - 3 hilos



RED Fase-fase - 2 hilos



RED Fase-Neutro - 2 hilos

