



CVM-B100-ITF-485-ICT2

CVM-B100-ITF-485-ICT2, Analitzador de xarxes panell, display a color

Code: M56011.

- > Protocol: Modbus/RTU | BACnet
- > Precisió energia: 0,5 S (.../5A)
- > Comunicacions: RS-485
- > Sortida Transistor: 2
- > Núm. relés: 2
- > Entrades digitals: 2
- > Corrent d'entrada: .../5 A | .../1 A | .../250 mA
- > Fixació: Panell
- > Mòduls: 96 x 96

Descripció

CVM-B100 i **CVM-B150** són analitzadors de xarxes trifàsics d'instal·lació en panell, amb dimensions de 96 x 96 i 144 x 144 mil·límetres respectivament. Tots dos disposen de mesura en 4 quadrants (consum i generació) Adequat per a instal·lacions de Mitjana o Baixa Tensió, tant en circuits trifàsics a 3 o 4 fils, bifàsics amb o sense neutre, monofàsics o connexions ARON.

CVM -B100 i **CVM-B150** són equips de prestacions molt altes, el motor de les quals de mesura permet a l'usuari l'anàlisi d'innombrables paràmetres elèctrics a més d'oferir una gran varietat de mòduls d'expansió opcionals per a un mateix equip.

Característiques:

- o Format 96x96 (**CVM B100**) i 144x144 (**CVM B150**)
- o Pantalla VGA amb gran resolució i color
- o Protecció frontal IP 65 (amb junta d'estanquitat)
- o 5 Entrades de tensió (3 fases + Neutre + Terra) fins a 1000 V_{r-r}
- o 4 Entrades de corrent ITF
- o Precisió en Tensió, Corrent Classe 0,2
- o Precisió en Energies Classe 0,5S
- o Equip expandible de fins a 4 mòduls combinant entrades, sortides digitals, analògiques, Modbus/TCP, Mbus, LonWorks, Profibus, XML/web
- o Modular (possibilitat de connectar fins a 4 mòduls d'expansió)
- o Botons de desplaçaments tàctils
- o Font d'alimentació universal
- o Punt de comunicacions RS-485 (protocol Modbus/RTU i BACnet)
- o Personalització dels paràmetres a mostrar
- o Indicador d'hores de funcionament per a manteniment preventiu.

Altres característiques:

- o Innovador interfície SCV (Slide, Choose & View) de presentació de dades versàtil que permet la personalització dels paràmetres a mostrar per pantalla
- o Paràmetres elèctrics instantanis, màxims i mínims (amb data i hora), demanda
- o Paràmetres elèctrics incrementals (energies), hores, costos, emissions
- o 3 Tarifes (seleccionables per entrada digital o per comunicacions RS-485)
- o Capaç de mostrar costos i emissors de KgCO₂, per pantalla segons l'energia consumida o generada
- o 2 Sortides a relé per a alarmes amb reptat, temps, ON i OFF, etc.
- o 2 Sortides a transistor per a alarmes o generació d'impulsos amb tots els possibles paràmetres de



CVM-B100-ITF-485-ICT2

Analitzadors de xarxes per a panell

Code: M56011.

configuració

- 2 Entrades digitals amb possibilitat de control sobre la selecció de tarifes de l'equip o configurables per a monitorització, mitjançant comunicacions RS-485 Modbus, d'estats lògics d'altres equips electro mecànics. (Interruptors diferencials, Magnetotèrmics, etc).

Aplicació

- Control i monitorització de tots els paràmetres elèctrics mesurats en quadres elèctrics de distribució i escomeses d'Alta i Baixa Tensió.
- 4 alarmes (2 per transistor i 2 per relé) totalment programables de forma independent segons un valor baix, alt, histèresi, retards a connexió, desconnexió, estat de repòs normalment obert o tancat i enclavament.
- Generació d'impulsos mitjançant sortides a transistor, totalment configurables de forma independent sobre qualsevol paràmetre incremental (energies, costos, kgCO₂, hores tant per comptador total o com per tarifa).
- Convertidor a senyals analògics de qualsevol paràmetre instantani que l'equip mesura o calcula, incorporant mòduls d'expansió amb sortides analògiques.
- Visualitzador de senyals de procés incorporant mòdul d'expansió d'entrades analògiques, amb possibilitat de reportar-les a sistemes SCADA mitjançant comunicacions.
- Control de maniobres de càrregues elèctriques o senyals d'alarma per programació de les sortides de transistor o relé integrades o afegides mitjançant mòduls d'expansió.
- Datalogger autònom amb servidor web amb mòdul **M-CVM-AB-Datalogger**. Permet la monitorització directa de dades històriques emmagatzemades a la unitat mitjançant un navegador web convencional.

Aplicacions a 400 Hz.

CVM-B150 compta amb una versió adaptada a xarxes que treballen a 400 Hz especialment dissenyades per a aplicacions com ara:

- Aeronàutica
- Astronàutica
- Naval
- Militar



CVM-B100-ITF-485-ICT2

Analitzadors de xarxes per a panell

Code: M56011.

Especificacions

Alimentació en alterna

Categoria de la instal·lació	CAT III 300 V
Consum	màx. 23.9 VA
Freqüència	45 ... 65Hz
Tensió nominal	100 ... 240 V ~

Alimentació en contínua

Categoria de la instal·lació	CAT III 300 V
Consum	màx. 12.2 W
Tensió nominal	120 ... 300 Vcc

Característiques mecàniques

Mida (mm) amplada x alçada x profunditat	97 x 99 x 99 (mm)
Envoltant	Self-extinguishing V0 plastic
Fixació	Panel 92x92

Característiques ambientals

Grau de protecció	IP 40 (Frontal), IP 65 (Junta estanquitat), IP 30 (sense montar)
Humitat relativa (sense condensació)	5 ... 95%
Temperatura d'emmagatzematge	-20... +80 °C
Temperatura de treball	-10...+60 °C

Normes

Certificacions	UL 61010-1 3rd edition, CAN/CSA-C22.2 No.61010-1 3rd. edition 2012-05
Seguretat elèctrica, Altitud màx. (m)	2000
Normes	IEC 61010-1 (Parte 1), UNE-EN 61000-6-2, UNE-EN 61000-6-4, IEC 60664-1, IEC 61010-2-030 (Parte 1). Medidas conforme IEC 61557-12

Circuit de mesura de corrent

Categoria de la instal·lació	CAT III 600 V
Corrent nominal (In)	.../5A, .../1A, .../0.250A
Marge mesura corrent de la fase	0.01...10A (.../5A), 0.01...2A (.../1A), 0.01...0.5A (.../0.250A)
Marge mesura corrent del neutre	0.02...0.5A (.../0.250A, calculada)
Consum màxim en entrada de corrent	0,9 VA
Corrent màxim d'impuls	100 A
Corrent mínima (Imin)	0,01 A (.../5A, .../1A, .../0,250A

Circuit de mesura de tensió

Categoria de la instal·lació	CAT III 600V
------------------------------	--------------



CVM-B100-ITF-485-ICT2

Analitzadors de xarxes per a panell

Code: M56011.

Impedància d'entrada	1.2MΩ
Marge de mesura de freqüència	40...70Hz
Marge de mesura de tensió	20...600 V~
Consum màxim en entrada de tensió	0,15VA
Tensió mínima de sortida (Vstart)	10 V~

Interfície d'usuari

Format de la pantalla	4:3
LED	3 LED (CPU-Tecles-ALARMA)
Resolució de pantalla	VGA (640x480)
Teclat	Capacitive, 3 keys
Tipus de pantalla	TFT color
Tamany àrea visible de pantalla	3.5"

Entrades digitals

Aïllament	4 kV
Quantitat	2
Tipus	Contacte lliure de potencial
Corrent màxima en curtcircuit	5 mA
Tensió màxima en circuit obert	15 Vcc

Sortides digitals de relé

Vida elèctrica (a màxima càrrega)	3x10 ⁴ cicles
Vida mecànica	1x10 ⁷ cicles
Potència màxima de commutació	1500 VA

Sortides digitals de transistor

Amplada d'impuls	1 ms
Quantitat	2
Tipus	NPN
Duració d'impuls (Ton / Toff)	0,3 ms / 0,7 ms
Freqüència màxima	1 kHz
Corrent màxim	130 mA
Tensió màxima	48 Vdc

Pes net (kg)

	0,516
--	-------

Precisió de mesures

Mesura de freqüència	classe 0.1 (.../5A, .../1A, .../0.250A)
Mesura del corrent de fase	classe 0,2 ±1 dígit 0.05...8A (.../5A), 0.01...1.2A (.../1A), 0,01 ... 0,3A (.../0.250A)



CVM-B100-ITF-485-ICT2

Analitzadors de xarxes per a panell

Code: M56011.

Mesura del corrent de neutre	classe 1 ± 1 dígit 0.05...6A (.../5A), 0.05...1.2A (.../1A), calculada (.../0.250A)
Mesura d'energia reactiva (kvarh)	(IEC 62053-23) Classe 1 (.../5A), Classe 2 (.../1A, .../0.250A)
Mesura de potència reactiva (kvar)	(Vn 230/110 Vca) Classe 1 ± 1 dígit 0.05...6A (.../5A), 0.01...1.2A (.../1A), 0.01...0.3A (.../0.250A)
Mesura de potència aparent (kVA)	(Vn 230/110 Vca) classe 0.5 ± 1 dígit 0.05...6A (.../5A), 0.01...1.2A (.../1A), 0.01...0.3A (.../0.250A)
Mesura d'energia activa (kWh)	(IEC 62053-22) Classe 0.5S (.../5A), Classe1 (.../1A), Classe1 (.../0.250A)
Mesura de potència activa (kW)	(Vn 230/110 Vca) Classe 0.5 ± 1 dígit 0.05...6A (.../5A), 0.01...1.2A (.../1A), 0.01...0.3A (.../0.250A)
Mesura del factor de potència	Classe 0.5 (.../5A, .../1A, .../0.250A)
THD de corrent	Classe 1 (.../5A), Classe 2 (.../1A, .../0.250A)
THD de tensió	Classe 1 (.../5A, .../1A, .../0.250A)
Mesura de tensió de fase	classe 0,2 ± 1 dígit (20...600 Vac, .../5A, .../1A, .../0,250A)
Mesura de tensió de neutre	Classe 0.5 ± 1 dígit (50...600 Vca, .../5A, .../1A, .../0.250A)
Harmònics de corrent (THD)	Classe 1 (.../5A), Classe 2 (.../1A, .../0.250A)
Harmònics de tensió (THD)	Classe 1 (.../5A, .../1A, .../0.250A)

Comunicació sèrie

Protocol	ModBus/RTU, BACnet
Tecnologia / Tipus	RS-485 / BACnet

CVM-B

Analitzador de xarxes panell, pantalla en color

CODI	TIPUS	Corrent d'entrada	Sortida Transistor	Núm. relés	Entrades digitals	Comunicacions	Protocol
M56011.	CVM-B100-ITF-485-ICT2	.../5 A .../1 A .../250 mA	2	2	2	RS-485	Modbus/RTU BACnet
M56111.	CVM-B150-ITF-485-ICT2	.../5 A .../1 A .../250 mA	2	2	2	RS-485	Modbus/RTU BACnet

4-quadrant measuring unit. See expansion modules and accessories (Sealing gaskets) for CVM-A / CVM-B

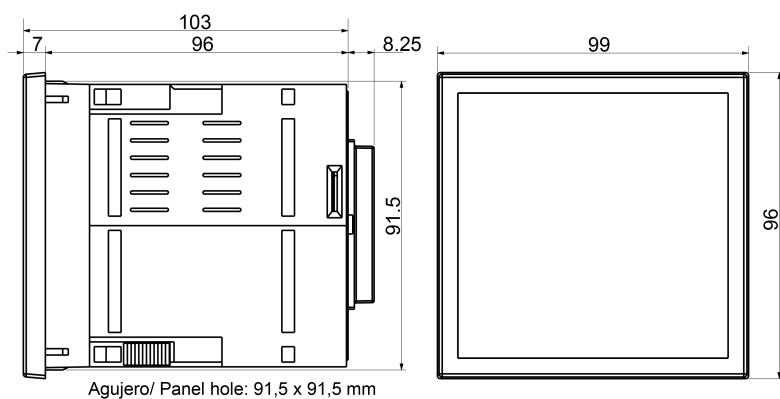


CVM-B100-ITF-485-ICT2

Analitzadors de xarxes per a panell

Code: M56011.

Dimensions



Conexions

