



CVM-C10-MC-485-ICT2

CVM-C10-MC-485-ICT2, Analitzador de xarxes panell 96 x96

Code: M55921.

- > Protocol: Modbus/RTU | BACnet
- > Comunicacions: RS-485
- > Sortida Transistor: 2
- > Núm. Mòduls: 96 x 96

Descripció

El **CVM-C10** és un analitzador de xarxes per a panell (96 x 96 mm) amb registre d'energies. Compacte i versàtil amb mesura en 4 quadrants (consum i generació). Adequat per a instal·lacions de Mitja o Baixa Tensió, tant en circuits trifàsics a 3 o 4 fils, bifàsics amb neutre o sense, monofàsics o connexions ARON.

Característiques de visualització i interfície:

- Teclat tàctil retroil·luminat (capacitiu)
- Visualització analògica per als paràmetres instantanis (potència, màxima potència assolida i $\cos \varphi$ o FP)
- Display retroil·luminat
- Indicador LED d'alarma
- Cost per tarifa
- Indicador d'hores de funcionament per a manteniment preventiu.

Aplicació

- Obtenció del consum d'energia de tres procedències diferents: xarxa, grup electrogen o sistema de generació fotovoltaic.
- Generació d'un senyal d'impuls relacionat amb el cost, emissió de kgCO_2 o estalvi d'acord amb el consum o la generació d'energia.
- Selecció de tarifes a través de les entrades digitals. Ideal per calcular costos en tres torns de treball diferents.
- Programació d'alarmes sobre qualsevol paràmetre instantani mesurat o calculat. Configurable en paràmetre Low/High, histèresi (%), NA/NC, retard de connexió/desconnexió i enclavament.



CVM-C10-MC-485-ICT2

Analitzador de xarxes per a panell

Code: M55921.

Especificacions

Alimentació en alterna

Categoria de la instal·lació	CAT III 300 V
Consum	4 ... 6 VA
Freqüència	50 ... 60 Hz
Tensió nominal	95 ... 240 V ~ ± 10%

Alimentació en contínua

Categoria de la instal·lació	CAT III 300 V
Consum	2 ... 6 W
Tensió nominal	105 ... 272 Vc.c ± 10%

Característiques mecàniques

Mida (mm) amplada x alçada x profunditat	96 x 96 x 60.9 (mm)
Envoltant	Self-extinguishing V0 plastic
Fixació	Panel

Característiques ambientals

Grau de protecció	IP 51 (Frontal), IP 64 (con accesorio), IP 21 (darrere)
Humitat relativa (sense condensació)	5 ... 95%
Temperatura d'emmagatzematge	-10... +50 °C
Temperatura de treball	-5 ... +45 °C

Normes

Certificacions	UL/CSA 61010-1 3rd edition, UL, VDE
Seguretat elèctrica, Altitud màx. (m)	2000
Normes	UNE EN 61010, UNE EN 61000-6-3, UNE EN 61000-6-1, IEC 664, VDE 0110, UL 94, BS EN 61000-6-2, BS EN 61000-6-4

Circuit de mesura de corrent

Categoria de la instal·lació	CAT III 300 V
Corrent nominal (In)	0.250 A
Marge mesura corrent de la fase	2 ... 120% In
Consum màxim en entrada de corrent	0,18 VA
Corrent màxim d'impuls	100 A
Corrent mínima (Imin)	MC1: 0,25 A , MC3: 0,1 A

Circuit de mesura de tensió

Categoria de la instal·lació	CAT III 300 V
Marge de mesura de freqüència	45 ... 65 Hz



CVM-C10-MC-485-ICT2

Analitzador de xarxes per a panell

Code: M55921.

Marge de mesura de tensió	5 ...120% Un
Tensió nominal	300V Ph-N, 520V Ph-Ph
Tensió mínima de sortida (Vstart)	15 V

Interfície d'usuari

LED	3 LED
Teclat	3 polsadors
Tipus de pantalla	LCD Custom COG

Entrades digitals

Aïllament	Optoïllat
Quantitat	2
Tipus	NPN Contacte lliure de potencial

Sortides digitals de relé- Vida elèctrica (a màxima càrrega)

	60x10 ³ cicles
--	---------------------------

Sortides digitals de relé

Vida mecànica	10x10 ⁶ cicles
Potència màxima de commutació	1500 VA

Sortides digitals de transistor

Amplada d'impuls	30 ms a 500 ms (Programmable)
Quantitat	2
Tipus	NPN salida
Freqüència màxima	16 imp / s
Corrent màxim	50 mA
Tensió màxima	24 Vdc

Pes net (kg)

	0,293
--	-------

Precisió de mesures

Mesura de tensió de fase	0.5% ± 1 digit
--------------------------	----------------

Comunicació sèrie

Protocol	ModBus/RTU, BACnet
Tecnologia / Tipus	RS-485 / BACnet

CVM-C10



CVM-C10-MC-485-ICT2

Analitzador de xarxes per a panell

Code: M55921.

Analitzador de xarxes panell 96x96

CODI	TIPUS	Corrent d'entrada	Sortida Transistor	Núm. relés	Entrades digitals	Comunicacions	Protocol	Corrent d'entrada
M55911.	CVM-C10-ITF-485-ICT2	.../5 A .../1 A	2	2	2	RS-485	Modbus/RTU BACnet	
M55921.	CVM-C10-MC-485-ICT2		2	2	2	RS-485	Modbus/RTU BACnet	.../250 mA
M55942.	CVM-C10-ITF-IN-485-IC2	.../5 A .../1 A		2	2	RS-485	Modbus/RTU BACnet	
M559210000V00	CVM-C10-mV-485-ICT2		2	2	2	RS-485	Modbus/RTU BACnet	.../333 mV

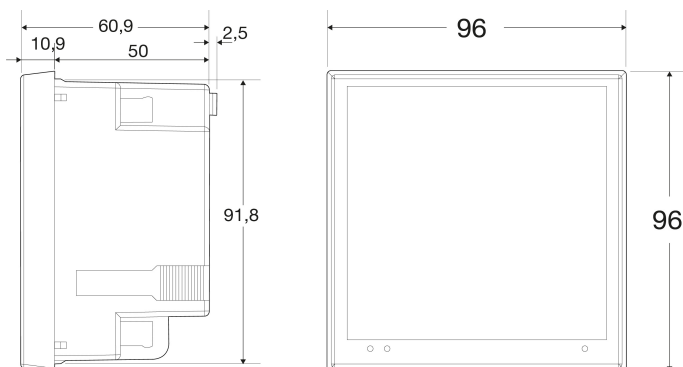


CVM-C10-MC-485-ICT2

Analitzador de xarxes per a panell

Code: M55921.

Dimensions



Conexions

