



## CVM-D440-MC

CVM-D440-MC, Analitzador de xarxes multicanal amb memòria, carril DIN

Code: M551A4.

- > Protocol: Modbus/TCP | Modbus/RTU
- > Memòria : si
- > Comunicacions: Wi-Fi | Ethernet | RS-485
- > Sortida de transistor: 4
- > Harmònics: 15
- > Corrent d' entrada: .../250 mA
- > Fixació: Carril DIN
- > N° canals entrada: 1...4(III) | 1...12(II)

### Descripció

### Aplicació

- Mesura de paràmetres elèctrics en instal·lacions multicanal com CPD, quadres de distribució de càrregues monofàsiques.
- Mesures 4 punts diferents en instal·lacions trifàsiques de forma simultània.
- Idoni per al muntatge en quadres elèctrics gràcies a la seva mida reduïda.



## CVM-D440-MC

Analitzador de xarxes multicanal amb memòria, carril DIN

Code: M551A4.

### Especificacions

#### Característiques mecàniques

|  |                           |
|--|---------------------------|
| Mida (mm) amplada x alçada x profunditat | 105 x 104 x 72 (mm)       |
| Envoltant                                | Plàstic V0 autoextingible |
| Fixació                                  | Carril DIN                |

#### Característiques ambientals

|                                      |                     |
|--------------------------------------|---------------------|
| Grau de protecció                    | IP30, Frontal: IP40 |
| Humitat relativa (sense condensació) | 5 ... 95%           |
| Temperatura d'emmagatzematge         | 10 °C... +75 °C     |
| Temperatura de treball               | -10 °C... +60 °C    |

#### Circuit de mesura de corrent

|                                    |               |
|------------------------------------|---------------|
| Categoria de la instal·lació       | CAT III 300 V |
| Corrent nominal (In)               | ... / 0,250 A |
| Consum màxim en entrada de corrent | 0,18 VA x 4   |
| Corrent màxim (Imàx.)              | 275 mA        |
| Corrent mínima (Imin)              | 13 mA         |

#### Circuit de mesura de tensió

|                                   |                                       |
|-----------------------------------|---------------------------------------|
| Categoria de la instal·lació      | CAT III 300 V                         |
| Freqüència de mostreig            | 45...65 Hz                            |
| Impedància d'entrada              | 0,4 MΩ                                |
| Marge de mesura de freqüència     | 45...65 Hz                            |
| Marge de mesura de tensió         | 120... 300 V~F-N / 120 ... 520 V ~F-F |
| Consum màxim en entrada de tensió | 5...8 VA                              |
| Tensió mínima de sortida (Vstart) | 120 V ~                               |

#### Comunicació xarxa

|                       |                                      |
|-----------------------|--------------------------------------|
| Mecanisme de connexió | RJ-45                                |
| Mode de connexió      | DHCP ON/OFF                          |
| Protocol              | Modbus TCP - Web server - Web socket |

#### Comunicacions xarxa

|                    |                              |
|--------------------|------------------------------|
| Tecnologia / Tipus | Ethernet 10BaseT - 100BaseTX |
|--------------------|------------------------------|

#### Normes

|   |                        |
|---|------------------------|
| Seguretat elèctrica, Altitud màx. (m)             | 2000                   |
| Seguretat elèctrica, Categoria de la instal·lació | CAT III 300 V          |
| Seguretat elèctrica, Grau de contaminació         | Grau de contaminació 2 |



## CVM-D440-MC

Analitzador de xarxes multicanal amb memòria, carril DIN

Code: M551A4.

### Normes

UNE-EN 61000-4-4, UNE-EN 61000-4-5, UNE-EN 61000-4-11, UNE-EN 61000-6-3, UNE-EN 61000-6-1, UNE-EN 61010-1, UNE-EN 60068-2-1, UNE-EN 60068-2-2, UNE-EN 60068-2-78, IEC 61010-2-030, IEC 61326-1, UNE-EN 61000-4-20, ETSI EN 301 489-1 V2.2.3, ETSI EN 301 489-17 V3.2.4

### Interfície d'usuari

|                   |          |
|-------------------|----------|
| LED               | 2 LED    |
| Teclat            | 3 tecles |
| Tipus de pantalla | LCD      |

### Sortides digitals de transistor

|                   |               |
|-------------------|---------------|
| Amplada d'impuls  | 30 ... 500 ms |
| Quantitat         | 4             |
| Tipus             | NPN           |
| Freqüència màxima | 5 imp/s       |
| Corrent màxim     | 50 mA         |
| Tensió màxima     | 24 Vdc        |

### Pes net (kg)

|  |      |
|--|------|
|  | 0,31 |
|--|------|

### Precisió de mesures

|                                |                  |
|--------------------------------|------------------|
| Mesura del corrent de fase     | 0,5% (5... 110%) |
| Mesura d'energia activa (kWh)  | 1%               |
| Mesura de potència activa (kW) | 1%               |
| Mesura de tensió de fase       | 0,5%             |

### Comunicació sèrie

|                    |            |
|--------------------|------------|
| Protocol           | Modbus RTU |
| Tecnologia / Tipus | RS-485     |

### Comunicació sense fils

|       |                         |
|-------|-------------------------|
| Banda | 2,4 GHz (2,4...2,5 GHz) |
|-------|-------------------------|

### Comunicació inalàmbrica

|                    |       |
|--------------------|-------|
| Tecnologia / Tipus | Wi-Fi |
|--------------------|-------|

### CVM-D400

Analitzador de xarxes multicanal amb memòria, carril DIN

| CODI | TIPUS | Corrent d'entrada | Nº canals entrada | Sortida de transistor | Comunicacions | Protocol | Harmònics | Pinces |
|------|-------|-------------------|-------------------|-----------------------|---------------|----------|-----------|--------|
|------|-------|-------------------|-------------------|-----------------------|---------------|----------|-----------|--------|



## CVM-D440-MC

Analitzador de xarxes multicanal amb memòria, carril DIN

Code: M551A4.

| CODI        | TIPUS               | Corrent d'entrada | Nº canals entrada       | Sortida de transistor | Comunicacions             | Protocol                | Harmònics | Pinces  |
|-------------|---------------------|-------------------|-------------------------|-----------------------|---------------------------|-------------------------|-----------|---------|
| M551A2.     | CVM-D420-MC         | .../250 mA        | 1...2(III)   1...12(II) | 2                     | Wi-Fi   Ethernet   RS-485 | Modbus/TCP   Modbus/RTU | 15        |         |
| M55132.     | CVM-D421-SCV        | .../333 mV        | 1...2(III)   1...6(II)  | 2                     | Wi-Fi   Ethernet   RS-485 | Modbus/TCP   Modbus/RTU | 15        |         |
| M551A4.     | CVM-D440-MC         | .../250 mA        | 1...4(III)   1...12(II) | 4                     | Wi-Fi   Ethernet   RS-485 | Modbus/TCP   Modbus/RTU | 15        |         |
| M55134.     | CVM-D441-SCV        | .../333 mV        | 1...4(III)   1...12(II) | 4                     | Wi-Fi   Ethernet   RS-485 | Modbus/TCP   Modbus/RTU | 15        |         |
| <b>Kits</b> |                     |                   |                         |                       |                           |                         |           |         |
| M55136.     | kit CVM-D421+2xSCV1 | .../333 mV        | 1...2(III)   1...6(II)  | 2                     | Wi-Fi   Ethernet   RS-486 | Modbus/TCP   Modbus/RTU | 15        | 3 x SCV |
| M55138.     | kit CVM-D441+4xSCV1 | .../333 mV        | 1...4(III)   1...12(II) | 4                     | Wi-Fi   Ethernet   RS-487 | Modbus/TCP   Modbus/RTU | 15        | 3 x SVC |

Els models -MC requereixen de transformadors tipus MC1/MC3 i els -SCV requereixen de transformadors tipus SCV1

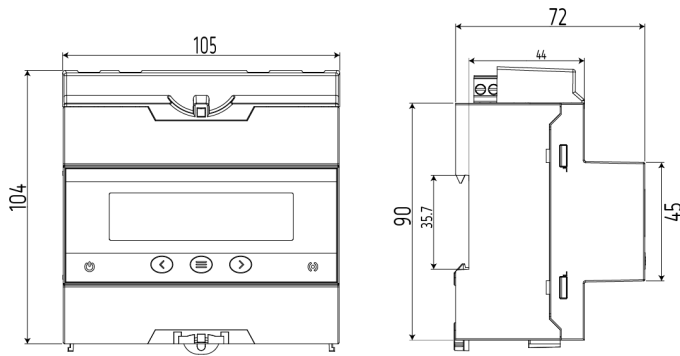


# CVM-D440-MC

Analitzador de xarxes multicanal amb memòria, carril DIN

Code: M551A4.

## Dimensions



## Conexions

