



kit CVM-D441+4xSCV1

kit CVM-D441+4xSCV1, Analitzador de xarxes multicanal amb memòria, carril DIN

Code: M55138.

- > Protocol: Modbus/TCP | Modbus/RTU
- > Memòria : si
- > Pines: 3 x SVC
- > Comunicacions: Wi-Fi | Ethernet | RS-487
- > Sortida de transistor: 4
- > Harmònics: 15
- > Corrent d' entrada: .../333 mV
- > Fixació: Carril DIN
- > N° canals entrada: 1...4(III) | 1...12(II)

Descripció

Aplicació

- Mesura de paràmetres elèctrics en instal·lacions multicanal com CPD, quadres de distribució de càrregues monofàsiques.
- Mesures 4 punts diferents en instal·lacions trifàsiques de forma simultània.
- Idoni per al muntatge en quadres elèctrics gràcies a la seva mida reduïda.



kit CVM-D441+4xSCV1

Analitzador de xarxes multicanal amb memòria, carril DIN

Code: M55138.

Especificacions

Característiques mecàniques

| | |
|--|---------------------------|
| Mida (mm) amplada x alçada x profunditat | 105 x 104 x 72 (mm) |
| Envoltant | Plàstic V0 autoextingible |
| Fixació | Carril DIN |

Característiques ambientals

| | |
|--------------------------------------|---------------------|
| Grau de protecció | IP30, Frontal: IP40 |
| Humitat relativa (sense condensació) | 5 ... 95% |
| Temperatura d'emmagatzematge | 10 °C... +75 °C |
| Temperatura de treball | -10 °C... +60 °C |

Circuit de mesura de corrent

| | |
|------------------------------------|---------------|
| Categoria de la instal·lació | CAT III 300 V |
| Corrent nominal (In) | ... / 0,333 V |
| Consum màxim en entrada de corrent | 0,18 VA x 4 |
| Corrent màxim (Imàx.) | 399 mV |
| Corrent mínima (Imin) | 11 mV |

Circuit de mesura de tensió

| | |
|-----------------------------------|---------------------------------------|
| Categoria de la instal·lació | CAT III 300 V |
| Freqüència de mostreig | 45...65 Hz |
| Impedància d'entrada | 0,4 MΩ |
| Marge de mesura de freqüència | 45...65 Hz |
| Marge de mesura de tensió | 120... 300 V~F-N / 120 ... 520 V ~F-F |
| Consum màxim en entrada de tensió | 5...8 VA |
| Tensió mínima de sortida (Vstart) | 120 V ~ |

Comunicació xarxa

| | |
|-----------------------|--------------------------------------|
| Mecanisme de connexió | RJ-45 |
| Mode de connexió | DHCP ON/OFF |
| Protocol | Modbus TCP - Web server - Web socket |

Comunicacions xarxa

| | |
|--------------------|------------------------------|
| Tecnologia / Tipus | Ethernet 10BaseT - 100BaseTX |
|--------------------|------------------------------|

Normes

| | |
|---|------------------------|
| Seguretat elèctrica, Altitud màx. (m) | 2000 |
| Seguretat elèctrica, Categoria de la instal·lació | CAT III 300 V |
| Seguretat elèctrica, Grau de contaminació | Grau de contaminació 2 |



kit CVM-D441+4xSCV1

Analitzador de xarxes multicanal amb memòria, carril DIN

Code: M55138.

Normes

UNE-EN 61000-4-4, UNE-EN 61000-4-5, UNE-EN 61000-4-11, UNE-EN 61000-6-3, UNE-EN 61000-6-1, UNE-EN 61010-1, UNE-EN 60068-2-1, UNE-EN 60068-2-2, UNE-EN 60068-2-78, IEC 61010-2-030, IEC 61326-1, UNE-EN 61000-4-20, ETSI EN 301 489-1 V2.2.3, ETSI EN 301 489-17 V3.2.4

Interfície d'usuari

| | |
|-------------------|----------|
| LED | 2 LED |
| Teclat | 3 teclcs |
| Tipus de pantalla | LCD |

Sortides digitals de transistor

| | |
|-------------------|---------------|
| Amplada d'impuls | 30 ... 500 ms |
| Quantitat | 4 |
| Tipus | NPN |
| Freqüència màxima | 5 imp/s |
| Corrent màxim | 50 mA |
| Tensió màxima | 24 Vdc |

Pes net (kg)

| | |
|--|------|
| | 1,15 |
|--|------|

Precisió de mesures

| | |
|--------------------------------|-------------------|
| Mesura del corrent de fase | 0,5% (10... 120%) |
| Mesura d'energia activa (kWh) | 1% |
| Mesura de potència activa (kW) | 1% |
| Mesura de tensió de fase | 0,5% |

Comunicació sèrie

| | |
|--------------------|------------|
| Protocol | Modbus RTU |
| Tecnologia / Tipus | RS-485 |

Comunicació sense fils

| | |
|-------|-------------------------|
| Banda | 2,4 GHz (2,4...2,5 GHz) |
|-------|-------------------------|

Comunicació inalàmbrica

| | |
|--------------------|-------|
| Tecnologia / Tipus | Wi-Fi |
|--------------------|-------|

CVM-D400

Analitzador de xarxes multicanal amb memòria, carril DIN

| CODI | TIPUS | Corrent d'entrada | Nº canals entrada | Sortida de transistor | Comunicacions | Protocol | Harmònics | Pinces |
|------|-------|-------------------|-------------------|-----------------------|---------------|----------|-----------|--------|
|------|-------|-------------------|-------------------|-----------------------|---------------|----------|-----------|--------|



kit CVM-D441+4xSCV1

Analitzador de xarxes multicanal amb memòria, carril DIN

Code: M55138.

| CODI | TIPUS | Corrent d'entrada | Nº canals entrada | Sortida de transistor | Comunicacions | Protocol | Harmònics | Pinces |
|-------------|---------------------|-------------------|-------------------------|-----------------------|---------------------------|-------------------------|-----------|---------|
| M551A2. | CVM-D420-MC | .../250 mA | 1...2(III) 1...12(II) | 2 | Wi-Fi Ethernet RS-485 | Modbus/TCP Modbus/RTU | 15 | |
| M55132. | CVM-D421-SCV | .../333 mV | 1...2(III) 1...6(II) | 2 | Wi-Fi Ethernet RS-485 | Modbus/TCP Modbus/RTU | 15 | |
| M551A4. | CVM-D440-MC | .../250 mA | 1...4(III) 1...12(II) | 4 | Wi-Fi Ethernet RS-485 | Modbus/TCP Modbus/RTU | 15 | |
| M55134. | CVM-D441-SCV | .../333 mV | 1...4(III) 1...12(II) | 4 | Wi-Fi Ethernet RS-485 | Modbus/TCP Modbus/RTU | 15 | |
| Kits | | | | | | | | |
| M55136. | kit CVM-D421+2xSCV1 | .../333 mV | 1...2(III) 1...6(II) | 2 | Wi-Fi Ethernet RS-486 | Modbus/TCP Modbus/RTU | 15 | 3 x SCV |
| M55138. | kit CVM-D441+4xSCV1 | .../333 mV | 1...4(III) 1...12(II) | 4 | Wi-Fi Ethernet RS-487 | Modbus/TCP Modbus/RTU | 15 | 3 x SVC |

Els models -MC requereixen de transformadors tipus MC1/MC3 i els -SCV requereixen de transformadors tipus SCV1

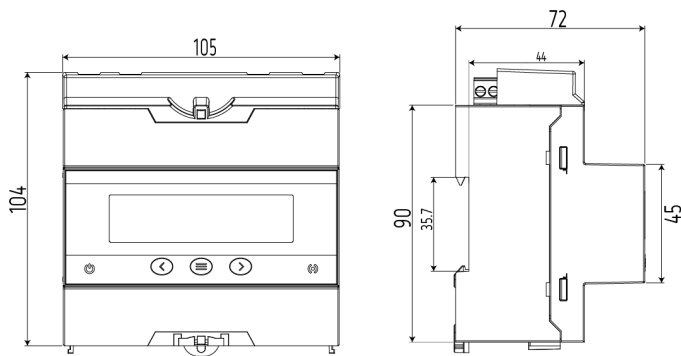


kit CVM-D441+4xSCV1

Analizador de xarxes multicanal amb memòria, carril DIN

Code: M55138.

Dimensions



Conexions

