



## CVM-D441-SCV

CVM-D441-SCV, Anàlitzador de xarxes multicanal amb memòria, carril DIN

Code: M55134.

- > Protocol: Modbus/TCP | Modbus/RTU
- > Memòria : si
- > Comunicacions: Wi-Fi | Ethernet | RS-485
- > Sortida de transistor: 4
- > Harmònics: 15
- > Corrent d' entrada: .../333 mV
- > Fixació: Carril DIN
- > N° canals entrada: 1...4(III) | 1...12(II)

### Descripció

### Aplicació

- Mesura de paràmetres elèctrics en instal·lacions multicanal com CPD, quadres de distribució de càrregues monofàsiques.
- Mesures 4 punts diferents en instal·lacions trifàsiques de forma simultània.
- Idoni per al muntatge en quadres elèctrics gràcies a la seva mida reduïda.



## CVM-D441-SCV

Anàlitzador de xarxes multicanal amb memòria, carril DIN

Code: M55134.

### Especificacions

#### Característiques mecàniques

Mida (mm) amplada x alçada x profunditat	105 x 104 x 72 (mm)
Envoltant	Plàstic V0 autoextingible
Fixació	Carril DIN

#### Característiques ambientals

Grau de protecció	IP30, Frontal: IP40
Humitat relativa (sense condensació)	5 ... 95%
Temperatura d'emmagatzematge	10 °C... +75 °C
Temperatura de treball	-10 °C... +60 °C

#### Circuit de mesura de corrent

Categoria de la instal·lació	CAT III 300 V
Corrent nominal (In)	... / 0,333 V
Consum màxim en entrada de corrent	0,18 VA x 4
Corrent màxim (Imàx.)	399 mV
Corrent mínima (Imin)	11 mV

#### Circuit de mesura de tensió

Categoria de la instal·lació	CAT III 300 V
Freqüència de mostreig	45...65 Hz
Impedància d'entrada	0,4 MΩ
Marge de mesura de freqüència	45...65 Hz
Marge de mesura de tensió	120... 300 V~F-N / 120 ... 520 V ~F-F
Consum màxim en entrada de tensió	5...8 VA
Tensió mínima de sortida (Vstart)	120 V ~

#### Comunicació xarxa

Mecanisme de connexió	RJ-45
Mode de connexió	DHCP ON/OFF
Protocol	Modbus TCP - Web server - Web socket

#### Comunicacions xarxa

Tecnologia / Tipus	Ethernet 10BaseT - 100BaseTX
--------------------	------------------------------

#### Normes

Seguretat elèctrica, Altitud màx. (m)	2000
Seguretat elèctrica, Categoria de la instal·lació	CAT III 300 V
Seguretat elèctrica, Grau de contaminació	Grau de contaminació 2



## CVM-D441-SCV

Analitzador de xarxes multicanal amb memòria, carril DIN

Code: M55134.

### Normes

UNE-EN 61000-4-4, UNE-EN 61000-4-5, UNE-EN 61000-4-11, UNE-EN 61000-6-3, UNE-EN 61000-6-1, UNE-EN 61010-1, UNE-EN 60068-2-1, UNE-EN 60068-2-2, UNE-EN 60068-2-78, IEC 61010-2-030, IEC 61326-1, UNE-EN 61000-4-20, ETSI EN 301 489-1 V2.2.3, ETSI EN 301 489-17 V3.2.4

### Interfície d'usuari

LED	2 LED
Teclat	3 tecles
Tipus de pantalla	LCD

### Sortides digitals de transistor

Amplada d'impuls	30 ... 500 ms
Quantitat	4
Tipus	NPN
Freqüència màxima	5 imp/s
Corrent màxim	50 mA
Tensió màxima	24 Vdc

### Pes net (kg)

	0,31
--	------

### Precisió de mesures

Mesura del corrent de fase	0,5% (10... 120%)
Mesura d'energia activa (kWh)	1%
Mesura de potència activa (kW)	1%
Mesura de tensió de fase	0,5%

### Comunicació sèrie

Protocol	Modbus RTU
Tecnologia / Tipus	RS-485

### Comunicació sense fils

Banda	2,4 GHz (2,4...2,5 GHz)
-------	-------------------------

### Comunicació inalàmbrica

Tecnologia / Tipus	Wi-Fi
--------------------	-------

### CVM-D400

Analitzador de xarxes multicanal amb memòria, carril DIN

CODI	TIPUS	Corrent d'entrada	Nº canals entrada	Sortida de transistor	Comunicacions	Protocol	Harmònics	Pinces
------	-------	-------------------	-------------------	-----------------------	---------------	----------	-----------	--------



## CVM-D441-SCV

Analitzador de xarxes multicanal amb memòria, carril DIN

Code: M55134.

CODI	TIPUS	Corrent d'entrada	Nº canals entrada	Sortida de transistor	Comunicacions	Protocol	Harmònics	Pinces
M551A2.	CVM-D420-MC	.../250 mA	1...2(III)   1...12(II)	2	Wi-Fi   Ethernet   RS-485	Modbus/TCP   Modbus/RTU	15	
M55132.	CVM-D421-SCV	.../333 mV	1...2(III)   1...6(II)	2	Wi-Fi   Ethernet   RS-485	Modbus/TCP   Modbus/RTU	15	
M551A4.	CVM-D440-MC	.../250 mA	1...4(III)   1...12(II)	4	Wi-Fi   Ethernet   RS-485	Modbus/TCP   Modbus/RTU	15	
M55134.	CVM-D441-SCV	.../333 mV	1...4(III)   1...12(II)	4	Wi-Fi   Ethernet   RS-485	Modbus/TCP   Modbus/RTU	15	
<b>Kits</b>								
M55136.	kit CVM-D421+2xSCV1	.../333 mV	1...2(III)   1...6(II)	2	Wi-Fi   Ethernet   RS-486	Modbus/TCP   Modbus/RTU	15	3 x SCV
M55138.	kit CVM-D441+4xSCV1	.../333 mV	1...4(III)   1...12(II)	4	Wi-Fi   Ethernet   RS-487	Modbus/TCP   Modbus/RTU	15	3 x SVC

Els models -MC requereixen de transformadors tipus MC1/MC3 i els -SCV requereixen de transformadors tipus SCV1

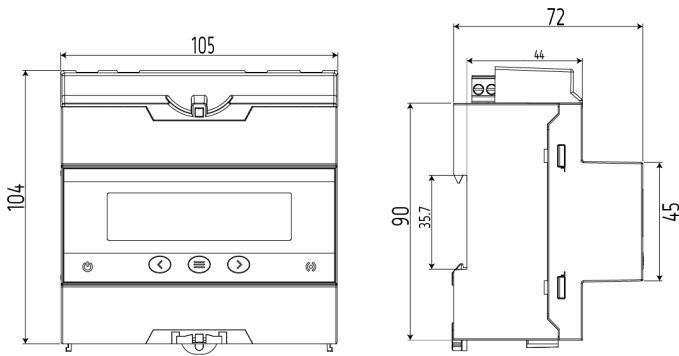


# CVM-D441-SCV

Analizador de xarxes multicanal amb memòria, carril DIN

Code: M55134.

## Dimensions



## Conexions

