

## CT-PT100 Out2

CT-PT100 Out2, Convertidor de Temperatura

Code: M25652.

- > Tipus Sortida: 2
- > Sortida analògica: 4...20mA
- > Mesura: Segons sonda PT-100

### Descripció

Els convertidors CT-PT transformen una mesura de temperatura en un senyal de procés, utilitzant una sonda PT-100.

La sortida analògica és directament proporcional al valor de la temperatura mesurada amb la sonda PT -100.



## CT-PT100 Out2

Convertidor de temperatura - PT100

Code: M25652.

### Especificacions

#### Alimentació en alterna

Consum	2,5 VA
Freqüència	40...90 Hz
Tensió nominal	24/115/230/400 Vca (-15...+20%)

#### Alimentació en contínua

Consum	2,5 VA
Tensió nominal	9-18 / 18-36 Vdc 36-72 / 90-140 Vdc

#### Característiques mecàniques

Mida (mm) amplada x alçada x profunditat	40 x 72 x 110 (mm)
--	--------------------

#### Característiques ambientals

Grau de protecció	IP 20 (Terminals) IP 40 (case)
Temperatura d'emmagatzematge	-40...+70 °C
Temperatura de treball	-10...+60 °C

#### Connexió del sensor

Connexió del sensor	3 hilos
Rang de temperatura	-200...+200 °C / -200...+800 °C

#### Normes

Seguretat elèctrica, Altitud màx. (m)	2000
Normes	IEC 529, IEC 688, IEC 801, EN 50081-2, EN 50082-2, IEC 1010

#### Entrades analògiques

Impedància de càrrega en corrent	< 500 Ω
Arrissat (valor eficaç, RMS)	< 0,5 %
Impedància de càrrega en tensió	> 500 Ω
Temps de resposta	< 300 ms (0...99 % Vn)

#### Sortides analògiques

Mode corrent: Rang nominal	0...10, 20 mAac
Sortida desplaçada	0,2...2 V / 2...10 V / 4...20 mA
Mode de tensió: rang nominal de la sortida	0...5, 10 Vca

#### Pes net (kg)

	0,29
--	------



## CT-PT100 Out2

Convertidor de temperatura - PT100

Code: M25652.

### Precisió de mesures

Precisió 0,2%

### CT-PT

Convertidor de temperatura

CODI	TIPUS	Tipus Sortida	Sortida analògica	Mesura
<b>Temperature</b>				
M25651.	CT-PT100 Out1,3	1, 3	0...20mA	Segons sonda PT-100
M25652.	CT-PT100 Out2	2	4...20mA	Segons sonda PT-100

Indicate: Zero value, fullscale and type of output.

For other values, see coding table on following pages

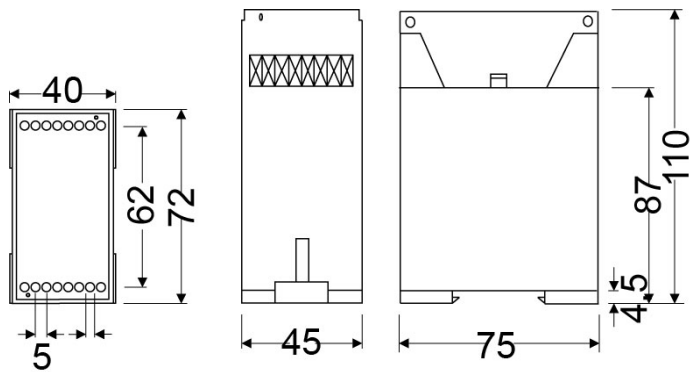


## CT-PT100 Out2

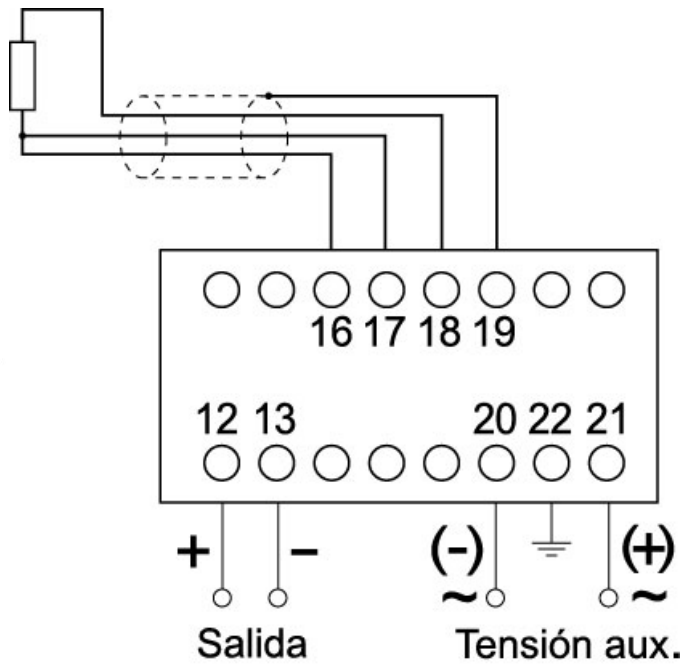
Convertidor de temperatura - PT100

Code: M25652.

### Dimensions



### Conexions



## CT-PT100