



CF Out2

CF Out2, Convertidor de freqüència

Code: M25532.

- > Tipus Sortida: 2
- > Sortida analògica: 4...20mA
- > Mesura: 45 ... 55 Hz (60 ... 660 Vca)

Descripció

Els convertidors CF transformen la freqüència del senyal d'entrada en un senyal de procés.

La sortida analògica és directament proporcional al valor de la freqüència del senyal d'entrada.



CF Out2

Convertidor de freqüència

Code: M25532.

Especificacions

Alimentació en alterna (aïllament)

Test d'impulsos (kV)	4 kV (1,2/50µs)
Tensió de prova (kV)	3 kV RMS 50 Hz 1min

Alimentació en alterna

Consum	2,5 VA
Freqüència	40...90 Hz
Tensió nominal	24/115/230/400 Vca (-15...+20 %)

Alimentació en contínua (aïllament)

Test d'impulsos (kV)	3 kV (1,2/50µs)
Tensió de prova (kV)	2 kV RMS 50Hz 1 min

Alimentació en contínua

Consum	2,5 VA
Tensió nominal	9-18 / 18-36 Vcc 36-72 / 90-140 Vcc

Característiques mecàniques

Mida (mm) amplada x alçada x profunditat	40 x 72 x 110 (mm)
--	--------------------

Característiques ambientals

Grau de protecció	IP 20 (Terminals) IP 40 (Caixa)
Temperatura d'emmagatzematge	-40...+70 °C
Temperatura de treball	-10...+55 °C

Circuit de mesura de tensió

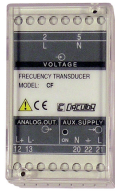
Impedància d'entrada	3000 Ω/V
Marge de mesura de tensió	0...150 % Vn
Tensió nominal	10...150 V / 30...300 V / 60...600 V
Tensió màxima de mesura permanent	1000 V

Normes

Seguretat elèctrica, Altitud màx. (m)	2000
Normes	IEC 529, IEC 688, IEC 1010

Entrades analògiques

Impedància de càrrega en corrent	< 500 Ω
Arrissat (valor eficaç, RMS)	< 0,5 %
Temps de resposta	< 500 ms (0...99 % Vn)



CF Out2

Convertidor de freqüència

Code: M25532.

Sortides analògiques

Mode corrent: Rang nominal	0...10, 20 mAac
Sortida desplaçada	0,2...2 V / 2...10 V / 4...20 mA
Mode de tensió: rang nominal de la sortida	0...5, 10 Vca

Pes net (kg)

	0,27
--	------

Precisió de mesures

Mesura del corrent de fase	0,2 % FS
----------------------------	----------

CF

Convertidor de freqüència

CODI	TIPUS	Tipus Sortida	Sortida analògica	Mesura
Auxiliary supply 230 V, 40...90 Hz, Accuracy: ± 0,2 % reading				
M25531.	CF Out1	1	0...20mA	45 ... 55 Hz (60 ... 660 Vca)
M25532.	CF Out2	2	4...20mA	45 ... 55 Hz (60 ... 660 Vca)

Indicate: Zero value, fullscale and type of output.

For other values, see coding table on following pages

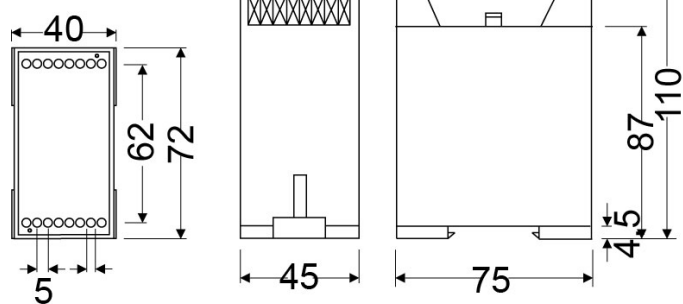


CF Out2

Convertidor de freqüència

Code: M25532.

Dimensions



Conexions

