

## CF Out1

---

CF Out1, Convertidor de freqüència

Code: M25531.

- > Tipus Sortida: 1
- > Sortida analògica: 0...20mA
- > Mesura: 45 ... 55 Hz (10 ... 660 Vca)

## Descripció

---

Els convertidors CF transformen la freqüència del senyal d'entrada en un senyal de procés.

La sortida analògica és directament proporcional al valor de la freqüència del senyal d'entrada.



## CF Out1

Convertidor de freqüència

Code: M25531.

### Especificacions

#### Alimentació en alterna (aïllament)

Test d'impulsos (kV)	4 kV (1,2/50µs)
Tensió de prova (kV)	3 kV RMS 50 Hz 1min

#### Alimentació en alterna

Consum	2,5 VA
Freqüència	40...90 Hz
Tensió nominal	24/115/230/400 Vca (-15...+20 %)

#### Alimentació en contínua (aïllament)

Test d'impulsos (kV)	3 kV (1,2/50µs)
Tensió de prova (kV)	2 kV RMS 50Hz 1 min

#### Alimentació en contínua

Consum	2,5 VA
Tensió nominal	9-18 / 18-36 Vdc 36-72 / 90-140 Vdc

#### Característiques mecàniques

Mida (mm) amplada x alçada x profunditat	40 x 72 x 110 (mm)
--	--------------------

#### Característiques ambientals

Grau de protecció	IP 20 (Terminals) IP 40 (case)
Temperatura d'emmagatzematge	-40...+70 °C
Temperatura de treball	-10...+55 °C

#### Circuit de mesura de tensió

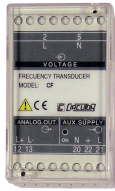
Impedància d'entrada	3000 Ω/V
Marge de mesura de tensió	0...150 % Vn
Tensió nominal	10...150 V / 30...300 V / 60...600 V
Tensió màxima de mesura permanent	1000 V

#### Normes

Seguretat elèctrica, Altitud màx. (m)	2000
Normes	IEC 529, IEC 688, IEC 1010

#### Entrades analògiques

Impedància de càrrega en corrent	< 500 Ω
Arrissat (valor eficaç, RMS)	< 0,5 %
Temps de resposta	< 500 ms (0...99 % Vn)



## CF Out1

Convertidor de freqüència

Code: M25531.

### Sortides analògiques

Mode corrent: Rang nominal	0...10, 20 mAac
Sortida desplaçada	0,2...2 V / 2...10 V / 4...20 mA
Mode de tensió: rang nominal de la sortida	0...5, 10 Vca

### Pes net (kg)

	0,31
--	------

### Precisió de mesures

Mesura del corrent de fase	0,2 % FS
----------------------------	----------

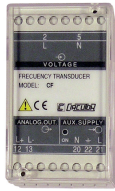
### CF

Convertidor de freqüència

CODI	TIPUS	Tipus Sortida	Sortida analògica	Mesura
<b>Auxiliary supply 230 V, 40...90 Hz, Accuracy: ± 0,2 % reading</b>				
M25531.	CF Out1	1	0...20mA	45 ... 55 Hz (10 ... 660 Vca)
M25532.	CF Out2	2	4...20mA	45 ... 55 Hz (10 ... 660 Vca)

Indicate: Zero value, fullscale and type of output.

For other values, see coding table on following pages

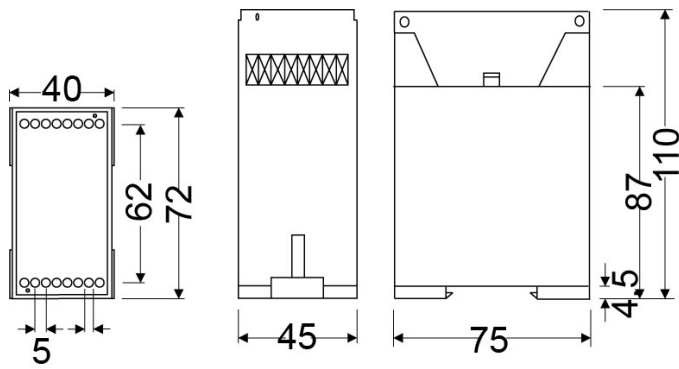


# CF Out1

Convertidor de freqüència

Code: M25531.

## Dimensions



## Conexions

