



## CFE

CFE, convertidor de freqüència de perfil estret

Code: M25511.

- > Tipus Sortida: 2
- > Sortida analògica: 4...20mA
- > Sistema: Tensió xarxa: 50 ... 600 Vca
- > Mesura: 45 ..... 55 Hz

## Descripció

Els convertidors **CFE** i **CFE-AP** transformen la freqüència del senyal d'entrada en un senyal de procés.

La sortida analògica és directament proporcional al valor de la freqüència del senyal d'entrada.



## CFE

Convertidors de perfil estret, freqüència

Code: M25511.

### Especificacions

#### Alimentació en alterna (aïllament)

Test d'impulsos (kV)	4 kV (1,2/50µs)
Tensió de prova (kV)	3 kV RMS 50 Hz 1min

#### Alimentació en alterna

Consum	2,5 VA
Freqüència	40...90 Hz
Tensió nominal	115/230 Vca (-10...+10 %)

#### Alimentació en contínua (aïllament)

Test d'impulsos (kV)	3 kV (1,2/50µs)
Tensió de prova (kV)	2 kV RMS 50Hz 1 min

#### Alimentació en contínua

Consum	2,5 VA
Tensió nominal	9-18 / 18-36 Vcc 36-72 / 90-140 Vcc

#### Característiques mecàniques

Mida (mm) amplada x alçada x profunditat	20 x 70 x 110 (mm)
--	--------------------

#### Característiques ambientals

Grau de protecció	IP 20 (Terminals) IP 40 (Caixa)
Temperatura d'emmagatzematge	-40...+70 °C
Temperatura de treball	-10...+60 °C

#### Circuit de mesura de tensió

Consum	0,2 VA
Marge de mesura de tensió	50...660 V
Tensió màxima de mesura permanent	1000 V

#### Normes

Seguretat elèctrica, Altitud màx. (m)	2000
Normes	IEC 529, IEC 688, IEC 801, EN 50081-1, EN 50082-1, IEC 1010

#### Entrades analògiques

Impedància de càrrega en corrent	< 500 Ω
Arrissat (valor eficaç, RMS)	< 1 %
Impedància de càrrega en tensió	> 500 Ω
Temps de resposta	< 300 ms (0...99 % Vn)



## CFE

Convertidors de perfil estret, freqüència

Code: M25511.

### Sortides analògiques

Sortida desplaçada	0,2...2 V / 2...10 V / 4...20 mA
--------------------	----------------------------------

### Pes net (kg)

0,062
-------

### Precisió de mesures

Mesura del corrent de fase	0,5 % FS
----------------------------	----------

### CFE

Convertidor de freqüència de perfil estret

CODI	TIPUS	Tipus Sortida	Sortida analògica	Sistema	Mesura
<b>Frequency transducers</b>					
M25511.	CFE	2	4...20mA	Tensió xarxa	45 ..... 55 Hz
M25521.	CFE-AP	1	0...20mA	Tensió xarxa seleccionable	45 ..... 55 Hz

Specify ACCORDING TO THE CODE TABLE: 1. Code / 2. Input range / 3. Output range / 4. Auxiliary power supply / 5. Specify the network voltage for CFE-AP. xxx-AP types external auxiliary supply not required. 4...20 mA output not possible.

For other values, see coding table on following pages

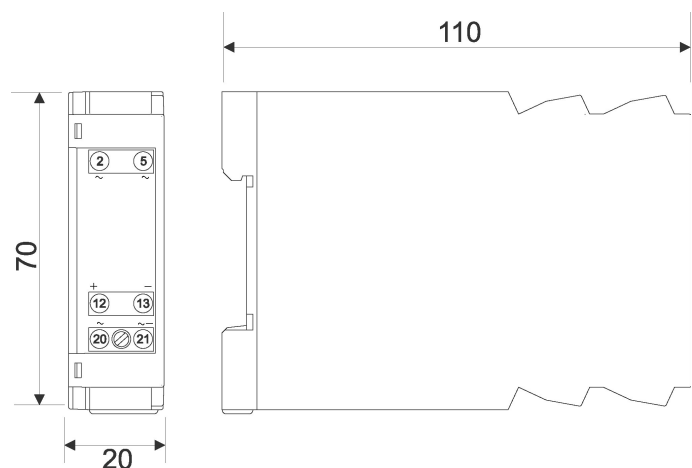


# CFE

Convertidors de perfil estret, freqüència

Code: M25511.

## Dimensions



## Conexions

