

CY-TA Out2

CY-TA Out2, convertidor de potència reactiva

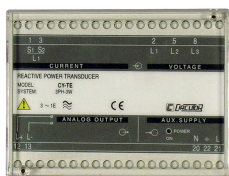
Code: M25272.

- > Tipus Sortida: 2
- > Sortida analògica: 4...20mA
- > Sistema: Trifàsic desequilibrat ARON (3 fils)
- > Paràmetres: kvar

Descripció

Els convertidors **CY** transformen el senyal mesurat en un senyal de procés.

La sortida analògica és directament proporcional al valor de la potència reactiva monofàsica mesurada. La mesura és realitzada en veritable valor eficaç.



CY-TA Out2

Convertidor de potència reactiva

Code: M25272.

Especificacions

Alimentació en alterna (aïllament)

Test d'impulsos (kV)	4 kV (1,2/50µs)
Tensió de prova (kV)	3 kV RMS 50 Hz 1min

Alimentació en alterna

Consum	3 VA
Freqüència	40...90 Hz
Tensió nominal	24/115/230/400 Vca (-15...+20 %)

Alimentació en contínua (aïllament)

Test d'impulsos (kV)	3 kV (1,2/50µs)
Tensió de prova (kV)	2 kV RMS 50Hz 1 min

Alimentació en contínua

Consum	3 VA
Tensió nominal	9-18 / 18-36 Vcc 36-72 / 90-140 Vcc

Característiques mecàniques

Mida (mm) amplada x alçada x profunditat	95 x 72 x 110 (mm)
--	--------------------

Característiques ambientals

Grau de protecció	IP 20 (Terminals) IP 40 (Caixa)
Temperatura d'emmagatzematge	-40...+70 °C
Temperatura de treball	-10...+55 °C

Current measurement circuit

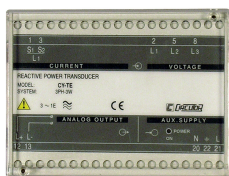
Consumption	0,2 VA
-------------	--------

Circuit de mesura de corrent

Corrent nominal (In)	1 A / 5 A
Corrent mesura de fase	0...150 % In
Sobrecàrrega admissible	300 % In permanent

Circuit de mesura de tensió

Impedància d'entrada	3000 Ω/V
Marge de mesura de freqüència	45...65 Hz
Marge de mesura de tensió	0...150 % Vn
Tensió nominal	0...660 Vca
Tensió màxima de mesura permanent	1000 V



CY-TA Out2

Convertidor de potència reactiva

Code: M25272.

Normes

Seguretat elèctrica, Altitud màx. (m)	2000
Normes	IEC 529, IEC 688, IEC 801, EN 50081-2, EN 50082-2, IEC 1010

Entrades analògiques

Impedància de càrrega en corrent	< 500 Ω
Arrissat (valor eficaç, RMS)	< 0,5 %
Impedància de càrrega en tensió	>1 k Ω
Temps de resposta	< 300 ms (0...99 % Vn)

Sortides analògiques

Mode corrent: Rang nominal	0...10, 20 mAca
Sortida desplaçada	0,2...2 V / 2...10 V / 4...20 mA
Mode de tensió: rang nominal de la sortida	0...5, 10 Vca

Pes net (kg)

	0,54
--	------

Precisió de mesures

Mesura del corrent de fase	0,5 % FS
----------------------------	----------

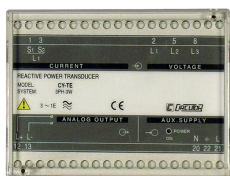
CY

Convertidor de potència reactiva

CODI	TIPUS	Tipus Sortida	Sortida analògica	Sistema	Paràmetres
Reactive power. Auxiliary supply 230 V, 40...90 Hz, Accuracy: \pm 0,5 % reading					
M25251.	CY-M Out1,3	1, 3	0...20mA	Monofàsic	kvar
M25252.	CY-M Out2	2	4...20mA	Monofàsic	kvar
M25261.	CY-TE Sa1,3	1, 3	0...20mA	Trifàsic equilibrat	kvar
M25262.	CY-TE Sa1,2	2	4...20mA	Trifàsic equilibrat	kvar
M25271.	CY-TA Out1,3	1, 3	0...20mA	Trifàsic desequilibrat ARON (3 fils)	kvar
M25272.	CY-TA Out2	2	4...20mA	Trifàsic desequilibrat ARON (3 fils)	kvar
M25281.	CY-TAN Sa1,3	1, 3	0...20mA	Trifàsic desequilibrat (4 fils)	kvar
M25282.	CY-TAN Out2	2	4...20mA	Trifàsic desequilibrat (4 fils)	kvar

Indicate: Zero value, fullscale, type of output, Un (between phases), In and Fn.

For other values, see coding table on following pages

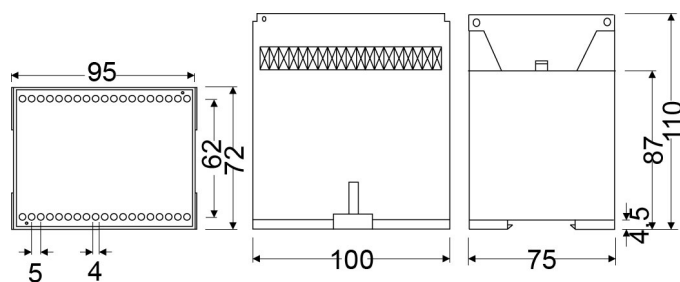


CY-TA Out2

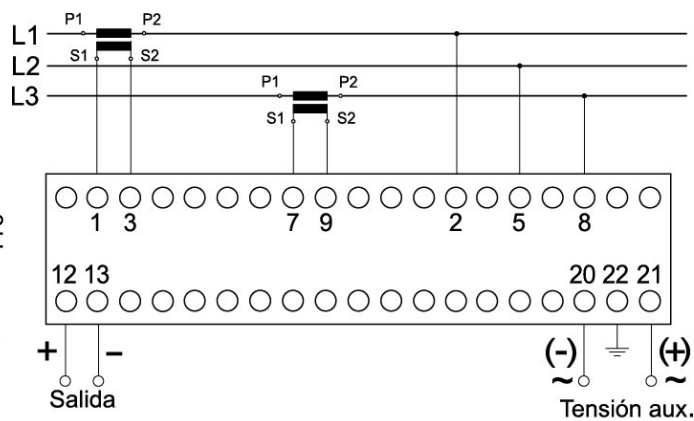
Convertidor de potència reactiva

Code: M25272.

Dimensions



Conexions



CY-TA