



CW-TA Out1,3

CW-TA Out1,3, Convertidor de potència activa

Code: M25231. [CONSULTAR DISPONIBILIDAD](#)

- > Tipus Sortida: 1, 3
- > Sortida analògica: 0...20mA
- > Sistema: Trifàsic desequilibrat ARON (3 fils)
- > Paràmetres: kW

Descripció

Els convertidors **CW** transformen el senyal mesurat en un senyal de procés.

La sortida analògica és directament proporcional al valor de la potència activa monofàsica mesura. La mesura és realitzada en veritable valor eficaç.



CW-TA Out1,3

Convertidor de potència activa

Code: M25231.

Especificacions

Alimentació en alterna (aïllament)

Test d'impulsos (kV)	4 kV (1,2/50µs)
Tensió de prova (kV)	3 kV RMS 50 Hz 1min

Alimentació en alterna

Consum	3 VA
Freqüència	40...90 Hz
Tensió nominal	24/115/230/400 Vca (-15...+20 %)

Característiques mecàniques

Mida (mm) amplada x alçada x profunditat	95 x 72 x 110 (mm)
--	--------------------

Característiques ambientals

Grau de protecció	IP 20 (Terminals) IP 40 (Caixa)
Temperatura d'emmagatzematge	-40...+70 °C
Temperatura de treball	-10...+55 °C

Current measurement circuit

Consumption	0,2 VA
-------------	--------

Circuit de mesura de corrent

Corrent nominal (In)	1 A / 5 A
Corrent mesura de fase	0...150 % In
Sobrecàrrega admissible	300 % In permanent

Circuit de mesura de tensió

Impedància d'entrada	3000 Ω/V
Marge de mesura de freqüència	45...65 Hz
Marge de mesura de tensió	0...150 % Vn
Tensió nominal	0...660 Vca
Tensió màxima de mesura permanent	1000 V

Normes

Seguretat elèctrica, Altitud màx. (m)	2000
Normes	IEC 529, IEC 688, IEC 801, EN 50081-2, EN 50082-2, IEC 1010

Entrades analògiques

Impedància de càrrega en corrent	< 500 Ω
Arrissat (valor eficaç, RMS)	< 0,5 %



CW-TA Out1,3

Convertidor de potència activa

Code: M25231.

Impedància de càrrega en tensió	> 500 Ω
Temps de resposta	< 300 ms (0...99 % Vn)

Sortides analògiques

Mode corrent: Rang nominal	0...10, 20 mAac
Sortida desplaçada	0,2...2 V / 2...10 V / 4...20 mA
Mode de tensió: rang nominal de la sortida	0...5, 10 Vca

Pes net (kg)

	0,54
--	------

Precisió de mesures

Mesura del corrent de fase	0,5 % FS
----------------------------	----------

CW

Convertidor de potència activa

CODI	TIPUS	Tipus Sortida	Sortida analògica	Sistema	Paràmetres
Active power. Auxiliary supply 230 V, 40...90 Hz, Accuracy: \pm 0,5 % reading					
M25212.	CW-M Out2	2	4...20mA	Monofàsic	kW
M25232.	CW-TA Out2	2	4...20mA	Trifàsic desequilibrat ARON (3 fils)	kW

Indicate: Zero value, fullscale, type of output, Un (between phases), In and fn.

For other values, see coding table on following pages

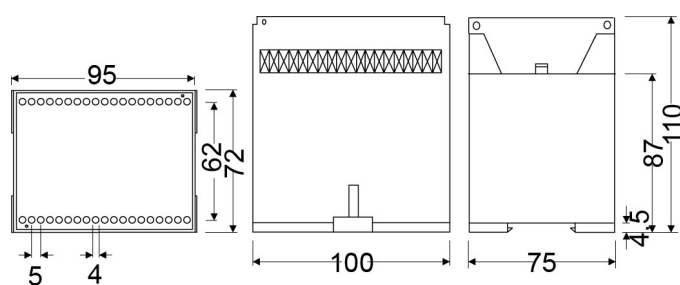


CW-TA Out1,3

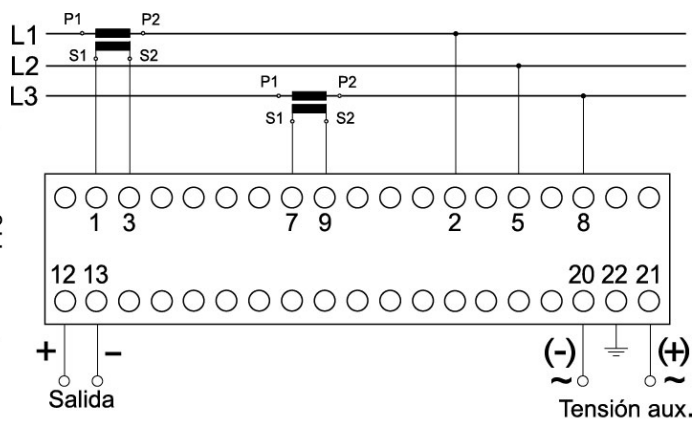
Convertidor de potència activa

Code: M25231.

Dimensions



Conexions



CW-TA