

CC-D Out2

CC-D Out2, Convertidor de corrent CC

Code: M25162.

- > Tipus Sortida: 2
- > Sortida analògica: 4...20mA
- > Mesura: 20 mA
- > Paràmetres: A dc

Descripció

Els convertidors **CV-D** transformen una tensió directa en un senyal de procés i pot ser usat per a separació galvànica, entre els circuits de l'entrada i els de la sortida.

La sortida analògica és directament proporcional al valor del senyal d'entrada.



CC-D Out2

Convertidor de tensió continua

Code: M25162.

Especificacions

Alimentació en alterna

Consum	2,5 VA
Freqüència	40...90 Hz
Tensió nominal	24/115/230/400 Vca (-15...+20 %)

Característiques mecàniques

Mida (mm) amplada x alçada x profunditat	45 x 75 x 110 (mm)
--	--------------------

Característiques ambientals

Grau de protecció	IP 20 (Terminals) IP 40 (Caixa)
Temperatura d'emmagatzematge	-40...+70 °C
Temperatura de treball	-10...+55 °C

Circuit de mesura de corrent

Corrent nominal (In)	500 µA...10 A
Corrent mesura de fase	0...120 % In
Sobrecàrrega admissible	300 % In permanent

Normes

Seguretat elèctrica, Altitud màx. (m)	2000
Normes	IEC 529, IEC 688, IEC 801, EN 50081-2, EN 50082-2, IEC 1010

Entrades analògiques

Impedància de càrrega en corrent	< 500 Ω
Arrissat (valor eficaç, RMS)	< 0,5 %
Impedància de càrrega en tensió	> 500 Ω
Temps de resposta	< 300 ms (0...99 % Vn)

Sortides analògiques

Mode corrent: Rang nominal	0...10, 20 mAac
Sortida desplaçada	0,2...2 V / 2...10 V / 4...20 mA
Mode de tensió: rang nominal de la sortida	0...5, 10 Vca

Pes net (kg)

	0,62
--	------

Precisió de mesures

Mesura del corrent de fase	0,2 % FS
----------------------------	----------



CC-D Out2

Convertidor de tensió continua

Code: M25162.

CC-D

Convertidor de corrent CC

CODI	TIPUS	Tipus Sortida	Sortida analògica	Mesura	Paràmetres
DC Current. Auxiliary supply 230 V, 40...90 Hz, Accuracy: $\pm 0,5$ % reading.					
M25161.	CC-D Out1	1, 3	0...20mA	20 mA	A dc
M25162.	CC-D Out2	2	4...20mA	20 mA	A dc

-AP type: Accuracy: $\pm 0,5$ % reading, 40...90 Hz. External auxiliary supply not required. Specify: Zero value, full scale and output type.
For other values, see coding table on following pages

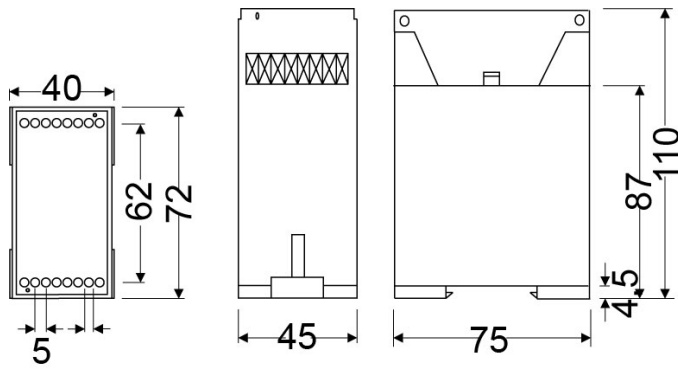


CC-D Out2

Convertidor de tensió continua

Code: M25162.

Dimensions



Conexions

