



CC-A-AP

CC-A-AP, Convertidor de corrent AC

Code: M25141. DESCATALOGADO

- > Tipus Sortida: 1
- > Sortida analògica: 0...20mA
- > Mesura: 5 Aca
- > Paràmetres: A ~

Descripció

Els convertidors **CC-A** transformen un corrent altern en un senyal de procés.

La sortida analògica és directament proporcional al valor mitjà del senyal d'entrada, calibrada com a RMS amb un senyal sinusoidal de 50 Hz.



CC-A-AP

Convertidor de corrent altern

Code: M25141.

Especificacions

Alimentació en alterna (aïllament)

Test d'impulsos (kV)	5 kV (1,2/50µs)
Tensió de prova (kV)	4 kV RMS 50 Hz 1min

Característiques mecàniques

Mida (mm) amplada x alçada x profunditat	45 x 75 x 110 (mm)
--	--------------------

Característiques ambientals

Grau de protecció	IP 20 (Terminals) IP 40 (Caixa)
Temperatura d'emmagatzematge	-40...+70 °C
Temperatura de treball	-10...+55 °C

Current measurement circuit

Consumption	1,5 VA
-------------	--------

Circuit de mesura de corrent

Corrent nominal (In)	5A
Corrent mesura de fase	0...150 % In
Sobrecàrrega admissible	300 % In permanent

Normes

Seguretat elèctrica, Altitud màx. (m)	2000
Normes	IEC 529, IEC 688, IEC 801, EN 50081-2, EN 50082-2, IEC 1010

Entrades analògiques

Impedància de càrrega en corrent	< 500 Ω
Arrissat (valor eficaç, RMS)	< 0,5 %
Impedància de càrrega en tensió	> 250Ω (error 0,2%) / >100Ω (error 0,5%) / >50Ω (error 1)
Temps de resposta	< 300 ms (0...99 % Vn)

Sortides analògiques

Mode corrent: Rang nominal	0...20 mA
Mode de tensió: rang nominal de la sortida	0...10 Vca

Pes net (kg)

0,31

Precisió de mesures

Mesura del corrent de fase	0,2 % FS
----------------------------	----------



CC-A-AP

Convertidor de corrent altern

Code: M25141.

CC-A

Convertidor de corrent CA

CODI	TIPUS	Tipus Sortida	Sortida analògica	Mesura	Paràmetres
AC Current. Accuracy: $\pm 0,2$ % reading, 40...90 Hz					
M25131.	CC-A Out1	1	0...20mA	5 Aca	A ~
M25132.	CC-A Out2	2	4...20mA	5 Aca	A ~

-AP type: Accuracy: $\pm 0,5$ % reading, 40...90 Hz. External auxiliary supply not required. Specify: Zero value, full scale and output type.

For other values, see coding table on following pages

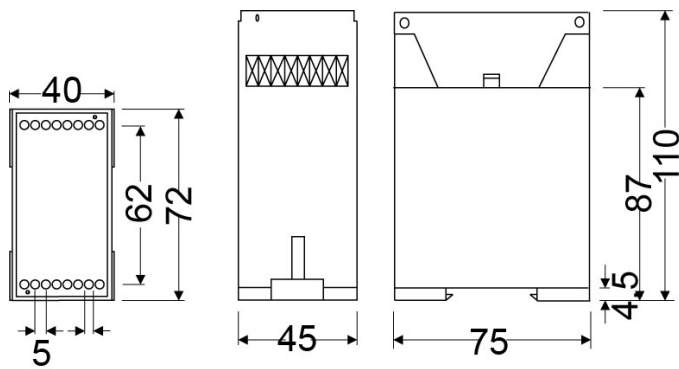


CC-A-AP

Convertidor de corrent altern

Code: M25141.

Dimensions



Conexions

