



CC-A Out1

CC-A Out1, Convertidor de corrent AC

Code: M25131.

- > Tipus Sortida: 1
- > Sortida analògica: 0...20mA
- > Mesura: 5 Aca
- > Paràmetres: A ~

Descripció

Els convertidors **CC-A** transformen un corrent altern en un senyal de procés.

La sortida analògica és directament proporcional al valor mitjà del senyal d'entrada, calibrada com a RMS amb un senyal sinusoidal de 50 Hz.



CC-A Out1

Convertidor de corrent altern

Code: M25131.

Especificacions

Alimentació en alterna (aïllament)

Test d'impulsos (kV)	4 kV (1,2/50µs)
Tensió de prova (kV)	3 kV RMS 50 Hz 1min

Alimentació en alterna

Consum	2,5 VA
Freqüència	40...90 Hz
Tensió nominal	115/230/400 Vca (-15...+20 %)

Alimentació en contínua (aïllament)

Test d'impulsos (kV)	3 kV (1,2/50µs)
Tensió de prova (kV)	2 kV RMS 50Hz 1 min

Alimentació en contínua

Consum	2,5 VA
Tensió nominal	9...36 Vcc / 90...140 Vcc

Característiques mecàniques

Mida (mm) amplada x alçada x profunditat	45 x 75 x 110 (mm)
--	--------------------

Característiques ambientals

Grau de protecció	IP 20 (Terminals) IP 40 (Caixa)
Temperatura d'emmagatzematge	-40...+70 °C
Temperatura de treball	-10...+55 °C

Current measurement circuit

Consumption	0,2 VA
-------------	--------

Circuit de mesura de corrent

Corrent nominal (In)	1 A / 5 A
Corrent mesura de fase	0...150 % In
Sobrecàrrega admissible	300 % In permanent

Circuit de mesura de tensió

Marge de mesura de freqüència	45...65 Hz
-------------------------------	------------

Normes

Seguretat elèctrica, Altitud màx. (m)	2000
Normes	IEC 529, IEC 688, IEC 801, EN 50081-2, EN 50082-2, IEC 1010



CC-A Out1

Convertidor de corrent altern

Code: M25131.

Entrades analògiques

Impedància de càrrega en corrent	< 500 Ω
Arrissat (valor eficaç, RMS)	< 0,5 %
Impedància de càrrega en tensió	> 500 Ω
Temps de resposta	< 300 ms (0...99 % Vn)

Sortides analògiques

Mode corrent: Rang nominal	0...20 mA
Sortida desplaçada	0,2...2 V / 2...10 V / 4...20 mA
Mode de tensió: rang nominal de la sortida	0...5, 10 Vca

Pes net (kg)

	0,26
--	------

Precisió de mesures

Mesura del corrent de fase	0,2 % FS
----------------------------	----------

CC-A

Convertidor de corrent CA

CODI	TIPUS	Típus Sortida	Sortida analògica	Mesura	Paràmetres
AC Current. Accuracy: \pm 0,2 % reading, 40...90 Hz					
M25131.	CC-A Out1	1	0...20mA	5 Aca	A ~
M25132.	CC-A Out2	2	4...20mA	5 Aca	A ~

-AP type: Accuracy: \pm 0,5 % reading, 40...90 Hz. External auxiliary supply not required. Specify: Zero value, full scale and output type.
For other values, see coding table on following pages

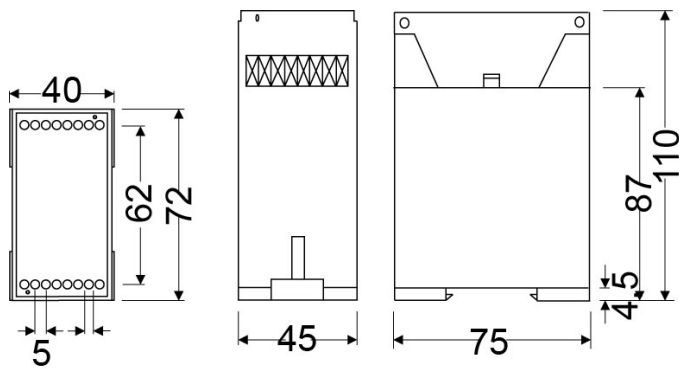


CC-A Out1

Convertidor de corrent altern

Code: M25131.

Dimensions



Conexions

