



## CCE-A-AP

CCE-A-AP, Convertidor de corrent altern de perfil estret, autoalimentat

Code: M25121.

- > Tipus Sortida: 1, 3
- > Sortida analògica: 0...20mA
- > Mesura: 5 A
- > Paràmetres: A ~

### Descripció

Els convertidors **CCE-A** i **CCE-AP** transformen un corrent altern en un senyal de procés .

La sortida analògica és directament proporcional al valor mitjà del senyal d'entrada, calibrat com a RMS amb un senyal sinusoidal de 50 Hz.



## CCE-A-AP

Convertidors de perfil estret, corrent altern

Code: M25121.

### Especificacions

#### Alimentació en alterna

Tensió nominal 0...5, 10 Vcc

#### Característiques mecàniques

Mida (mm) amplada x alçada x profunditat 20 x 70 x 110 (mm)

#### Característiques ambientals

Grau de protecció IP 20 (Terminals) IP 40 (Caixa)

Temperatura d'emmagatzematge -40...+70 °C

Temperatura de treball -10...+60 °C

#### Current measurement circuit

Consumption 1 VA

#### Circuit de mesura de corrent

Freqüència nominal 45/65 Hz

Corrent nominal (In) 1 A / 5 A

Corrent mesura de fase 5...120 % In

Sobrecàrrega admissible 300 % In permanent

#### Normes

Seguretat elèctrica, Altitud màx. (m) 2000

Normes IEC 529, IEC 688, IEC 801, EN 50081-1, EN 50082-1, IEC 1010

#### Entrades analògiques

Impedància de càrrega en corrent < 500 Ω

Arrissat (valor eficaç, RMS) < 2 %

Impedància de càrrega en tensió > 500 Ω

Temps de resposta < 300 ms (0...99 % Vn)

#### Sortides analògiques

Mode corrent: Rang nominal 0...10, 20 mAac

Mode de tensió: rang nominal de la sortida 0...5, 10 Vca

#### Pes net (kg)

0,23

#### Precisió de mesures

Mesura del corrent de fase 0,5 % FS



## CCE-A-AP

Convertidors de perfil estret, corrent altern

Code: M25121.

### CCE

Convertidor de corrent de perfil estret

CODI	TIPUS	Tipus Sortida	Sortida analògica	Sistema	Mesura	Paràmetres
<b>AC Current transducer</b>						
M25111.	CCE-A	2	4...20mA	-	5 A	A ~
M25121.	CCE-A-AP	1, 3	0...20mA	-	5 A	A ~

Specify ACCORDING TO THE CODE TABLE: 1. Code / 2. Input range / 3. Output range / 4. Auxiliary power supply / 5. Specify the network voltage for CFE-AP. xxx-AP types external auxiliary supply not required. 4...20 mA output not possible.

For other values, see coding table on following pages

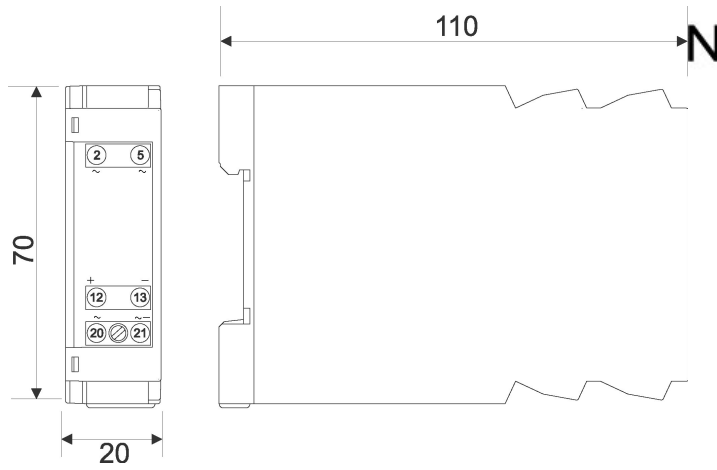


# CCE-A-AP

Convertidors de perfil estret, corrent altern

Code: M25121.

## Dimensions



## Conexions

