



CCE-A

CCE-A, Convertidor de corrent altern de perfil estret

Code: M25111.

- > Tipus Sortida: 2
- > Sortida analògica: 4...20mA
- > Mesura: 5 A
- > Paràmetres: A ~

Descripció

Els convertidors **CCE-A** i **CCE-AP** transformen un corrent altern en un senyal de procés .

La sortida analògica és directament proporcional al valor mitjà del senyal d'entrada, calibrat com a RMS amb un senyal sinusoidal de 50 Hz.



CCE-A

Convertidors de perfil estret, corrent altern

Code: M25111.

Especificacions

Alimentació en alterna (aïllament)

Test d'impulsos (kV)	4 kV (1,2/50µs)
Tensió de prova (kV)	3 kV RMS 50 Hz 1min

Alimentació en alterna

Consum	2,5 VA
Freqüència	40...90 Hz
Tensió nominal	115/230 Vca (-10...+10 %)

Característiques mecàniques

Mida (mm) amplada x alçada x profunditat	20 x 70 x 110 (mm)
--	--------------------

Característiques ambientals

Grau de protecció	IP 20 (Terminals) IP 40 (Caixa)
Temperatura d'emmagatzematge	-40...+70 °C
Temperatura de treball	-10...+60 °C

Current measurement circuit

Consumption	0,2 VA
-------------	--------

Circuit de mesura de corrent

Freqüència nominal	45/65 Hz
Corrent nominal (In)	1 A / 5 A
Corrent mesura de fase	5...120 % In
Sobrecàrrega admissible	300 % In permanent

Normes

Seguretat elèctrica, Altitud màx. (m)	2000
Normes	IEC 529, IEC 688, IEC 801, EN 50081-1, EN 50082-1, IEC 1010

Entrades analògiques

Impedància de càrrega en corrent	< 500 Ω
Arrissat (valor eficaç, RMS)	< 2 %
Impedància de càrrega en tensió	> 500 Ω
Temps de resposta	< 300 ms (0...99 % Vn)

Sortides analògiques

Sortida desplaçada	0,2...2 V / 2...10 V / 4...20 mA
--------------------	----------------------------------



CCE-A

Convertidors de perfil estret, corrent altern

Code: M25111.

Pes net (kg)

0,147

Precisió de mesures

Mesura del corrent de fase

0,5 % FS

CCE

Convertidor de corrent de perfil estret

CODI	TIPUS	Tipus Sortida	Sortida analògica	Sistema	Mesura	Paràmetres
AC Current transducer						
M25111.	CCE-A	2	4...20mA	-	5 A	A ~

Specify ACCORDING TO THE CODE TABLE: 1. Code / 2. Input range / 3. Output range / 4. Auxiliary power supply / 5. Specify the network voltage for CFE-AP. xxx-AP types external auxiliary supply not required. 4...20 mA output not possible.

For other values, see coding table on following pages

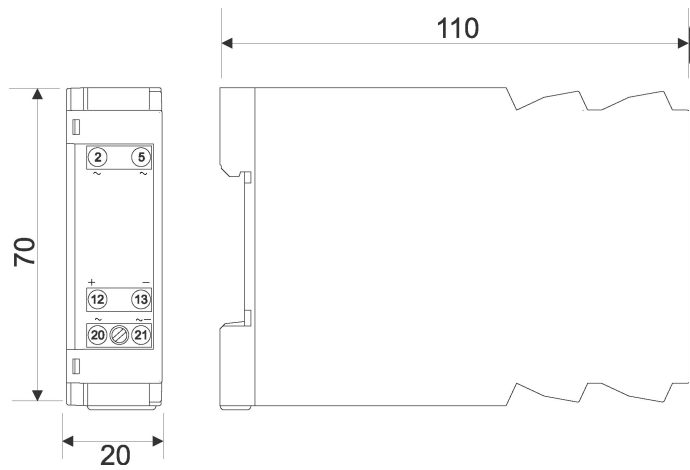


CCE-A

Convertidors de perfil estret, corrent altern

Code: M25111.

Dimensions



Conexions

