

CV-D Out2

CV-D Out2, Convertidor de tensió CC

Code: M25062.

- > Tipus Sortida: 2
- > Sortida analògica: 4...20mA
- > Mesura: 10 Vdc
- > Paràmetres: Vdc

Descripció

Els convertidors **CV-D** transformen una tensió directa en un senyal de procés i pot ser usat per a separació galvànica, entre els circuits de l'entrada i els de la sortida.

La sortida analògica és directament proporcional al valor del senyal dentrada.



CV-D Out2

Convertidor de tensió directa

Code: M25062.

Especificacions

Alimentació en alterna

Consum	2,5 VA
Freqüència	40...90 Hz
Tensió nominal	24/115/230/400 Vca (-15...+20%)

Alimentació en contínua (aïllament)

Test d'impulsos (kV)	3 kV (1,2/50µs)
Tensió de prova (kV)	2 kV RMS 50Hz 1 min

Alimentació en contínua

Consum	2,5 VA
Tensió nominal	9-18 / 18-36 Vcc 36-72 / 90-140 Vcc

Característiques mecàniques

Mida (mm) amplada x alçada x profunditat	40 x 72 x 110 (mm)
--	--------------------

Característiques ambientals

Grau de protecció	IP 20 (Terminals) IP 40 (Caixa)
Temperatura d'emmagatzematge	-40...+70 °C
Temperatura de treball	-10...+55 °C

Circuit de mesura de tensió

Impedància d'entrada	10000 Ω/V
Marge de mesura de tensió	0...120 % Vn
Tensió nominal	10 mV...500 Vca
Tensió màxima de mesura permanent	150 % Vn

Normes

Seguretat elèctrica, Altitud màx. (m)	2000
Normes	IEC 529, IEC 688, IEC 801, EN 50081-2, EN 50082-2, IEC 1010

Entrades analògiques

Impedància de càrrega en corrent	< 500 Ω
Arrissat (valor eficaç, RMS)	< 0,5 %
Impedància de càrrega en tensió	> 500 Ω
Temps de resposta	< 100 ms (0...99 % Vn)

Sortides analògiques

Mode corrent: Rang nominal	0...20 mA
----------------------------	-----------



CV-D Out2

Convertidor de tensió directa

Code: M25062.

Sortida desplaçada 0,2...2 V / 2...10 V / 4...20 mA

Mode de tensió: rang nominal de la sortida 0...5, 10 Vca

Pes net (kg)

0,29

Precisió de mesures

Mesura del corrent de fase 0,2 % FS

CV-D

Convertidor de tensió CC

CODI	TIPUS	Tipus Sortida	Sortida analògica	Mesura	Paràmetres
DC Voltage. Auxiliary supply 230 V, 40...90 Hz, Accuracy: $\pm 0,5$ % reading					
M25061.	CV-D Out1,3	1, 3	0...20mA	10 Vdc	Vdc
M25062.	CV-D Out2	2	4...20mA	10 Vdc	Vdc

-AP type: Accuracy: $\pm 0,5$ % reading, 40...90 Hz. External auxiliary supply not required. Specify: Zero value, full scale and output type.

For other values, see coding table on following pages

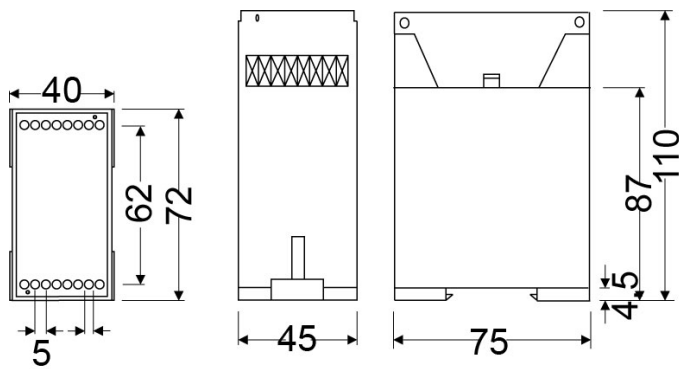


CV-D Out2

Convertidor de tensió directa

Code: M25062.

Dimensions



Conexions

