

## CV-D Out1,3

CV-D Out1,3, Convertidor de tensió CC

Code: M25061.

- > Tipus Sortida: 1, 3
- > Sortida analògica: 0...20mA
- > Mesura: 10 Vdc
- > Paràmetres: Vdc

### Descripció

Els convertidors **CV-D** transformen una tensió directa en un senyal de procés i pot ser usat per a separació galvànica, entre els circuits de l'entrada i els de la sortida. La sortida analògica és directament proporcional al valor del senyal dentrada.



## CV-D Out1,3

Convertidor de tensió directa

Code: M25061.

### Especificacions

#### Alimentació en alterna

Consum	2,5 VA
Freqüència	40...90 Hz
Tensió nominal	24/115/230/400 Vca (-15...+20%)

#### Alimentació en contínua (aïllament)

Test d'impulsos (kV)	3 kV (1,2/50µs)
Tensió de prova (kV)	2 kV RMS 50Hz 1 min

#### Alimentació en contínua

Consum	2,5 VA
Tensió nominal	9-18 / 18-36 Vcc 36-72 / 90-140 Vcc

#### Característiques mecàniques

Mida (mm) amplada x alçada x profunditat	40 x 72 x 110 (mm)
--	--------------------

#### Característiques ambientals

Grau de protecció	IP 20 (Terminals) IP 40 (Caixa)
Temperatura d'emmagatzematge	-40...+70 °C
Temperatura de treball	-10...+55 °C

#### Circuit de mesura de tensió

Impedància d'entrada	10000 Ω/V
Marge de mesura de tensió	0...120 % Vn
Tensió nominal	10 mV...500 Vca
Tensió màxima de mesura permanent	150 % Vn

#### Normes

Seguretat elèctrica, Altitud màx. (m)	2000
Normes	IEC 529, IEC 688, IEC 801, EN 50081-2, EN 50082-2, IEC 1010

#### Entrades analògiques

Impedància de càrrega en corrent	< 500 Ω
Arrissat (valor eficaç, RMS)	< 0,5 %
Impedància de càrrega en tensió	> 500 Ω
Temps de resposta	< 100 ms (0...99 % Vn)

#### Sortides analògiques

Mode corrent: Rang nominal	0...20 mA
----------------------------	-----------



## CV-D Out1,3

Convertidor de tensió directa

Code: M25061.

Sortida desplaçada 0,2...2 V / 2...10 V / 4...20 mA

Mode de tensió: rang nominal de la sortida 0...5, 10 Vca

### Pes net (kg)

0,29

### Precisió de mesures

Mesura del corrent de fase 0,2 % FS

### CV-D

Convertidor de tensió CC

CODI	TIPUS	Tipus Sortida	Sortida analògica	Mesura	Paràmetres
DC Voltage. Auxiliary supply 230 V, 40...90 Hz, Accuracy: $\pm 0,5$ % reading					
M25061.	CV-D Out1,3	1, 3	0...20mA	10 Vdc	Vdc
M25062.	CV-D Out2	2	4...20mA	10 Vdc	Vdc

-AP type: Accuracy:  $\pm 0,5$  % reading, 40...90 Hz. External auxiliary supply not required. Specify: Zero value, full scale and output type.

For other values, see coding table on following pages

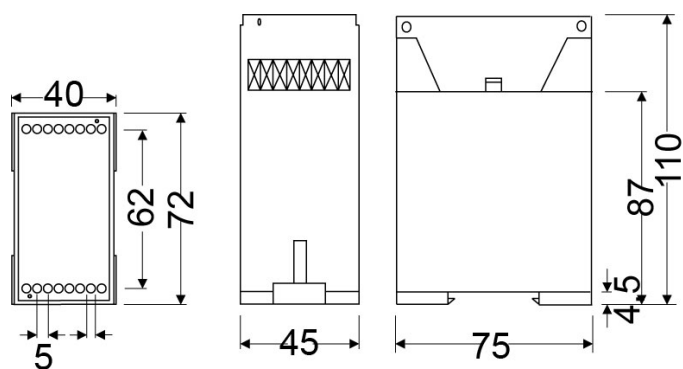


## CV-D Out1,3

Convertidor de tensió directa

Code: M25061.

### Dimensions



### Conexions

