



CV-A-RMS Out2

CV-A-RMS Out2, Convertidor de tensió CA, mesura RMS

Code: M25052. [CONSULTAR DISPONIBILIDAD](#)

- > Tipus Sortida: 2
- > Sortida analògica: 4...20mA
- > Mesura: 300 Vca
- > Paràmetres: V ~

Descripció

Els convertidors **CV-A** transformen una tensió alterna en un senyal de procés.

La sortida analògica és directament proporcional al valor mitjà del senyal d'entrada, calibrada com a RMS amb un senyal sinusoidal de 50 Hz.



CV-A-RMS Out2

Convertidor de tensió alterna

Code: M25052.

Especificacions

Alimentació en alterna (aïllament)

Test d'impulsos (kV)	4 kV (1,2/50µs)
Tensió de prova (kV)	3 kV RMS 50 Hz 1min

Alimentació en alterna

Consum	2,5 VA
Freqüència	40...90 Hz
Tensió nominal	24/115/230/400 Vca (-15...+20%)

Característiques mecàniques

Mida (mm) amplada x alçada x profunditat	40 x 72 x 110 (mm)
--	--------------------

Característiques ambientals

Grau de protecció	IP 20 (Terminals) IP 40 (Caixa)
Temperatura d'emmagatzematge	-40...+70 °C
Temperatura de treball	-10...+55 °C

Circuit de mesura de tensió

Impedància d'entrada	3000 Ω/V
Marge de mesura de freqüència	45...65 Hz
Marge de mesura de tensió	0...150 % Vn
Tensió nominal	0...300 Vca
Tensió màxima de mesura permanent	1000 V

Normes

Seguretat elèctrica, Altitud màx. (m)	2000
Normes	IEC 529, IEC 688, IEC 801, EN 50081-2, EN 50082-2, IEC 1010

Entrades analògiques

Impedància de càrrega en corrent	< 500 Ω
Arrissat (valor eficaç, RMS)	< 0,5 %
Impedància de càrrega en tensió	> 500 Ω
Temps de resposta	< 300 ms (0...99 % Vn)

Sortides analògiques

Mode corrent: Rang nominal	0...20 mA
Sortida desplaçada	0,2...2 V / 2...10 V / 4...20 mA
Mode de tensió: rang nominal de la sortida	0...5, 10 Vca



CV-A-RMS Out2

Convertidor de tensió alterna

Code: M25052.

Pes net (kg)

0,31

Precisió de mesures

Mesura del corrent de fase

0,2 % FS

CV-A

Convertidor de tensió CA

CODI	TIPUS	Tipus Sortida	Sortida analògica	Mesura	Paràmetres
AC Voltage. Accuracy: $\pm 0,2$ % reading, 40...90 Hz					
M25032.	CV-A Out2	2	4...20mA	300 Vca	V ~
M25051.	CV-A-RMS Out1	1	0...20mA	300 Vca	V ~

-AP type: Accuracy: $\pm 0,5$ % reading, 40...90 Hz. External auxiliary supply not required. Specify: Zero value, full scale and output type.
For other values, see coding table on following pages

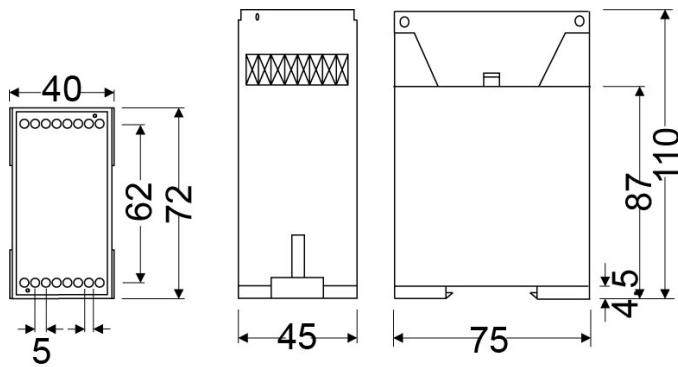


CV-A-RMS Out2

Convertidor de tensió alterna

Code: M25052.

Dimensions



Conexions

