



CV-A Out2

CV-A Out2, Convertidor de tensió CA

Code: M25032.

- > Tipus Sortida: 2
- > Sortida analògica: 4...20mA
- > Mesura: 300 Vca
- > Paràmetres: V ~

Descripció

Els convertidors **CV-A** transformen una tensió alterna en un senyal de procés.

La sortida analògica és directament proporcional al valor mitjà del senyal d'entrada, calibrada com a RMS amb un senyal sinusoidal de 50 Hz.



CV-A Out2

Convertidor de tensió alterna

Code: M25032.

Especificacions

Alimentació en alterna (aïllament)

| | |
|----------------------|---------------------|
| Test d'impulsos (kV) | 4 kV (1,2/50µs) |
| Tensió de prova (kV) | 3 kV RMS 50 Hz 1min |

Alimentació en alterna

| | |
|----------------|------------|
| Consum | 2,5 VA |
| Freqüència | 40...90 Hz |
| Tensió nominal | 230 Vca |

Característiques mecàniques

| | |
|--|--------------------|
| Mida (mm) amplada x alçada x profunditat | 40 x 72 x 110 (mm) |
|--|--------------------|

Característiques ambientals

| | |
|------------------------------|---------------------------------|
| Grau de protecció | IP 20 (Terminals) IP 40 (Caixa) |
| Temperatura d'emmagatzematge | -40...+70 °C |
| Temperatura de treball | -10...+55 °C |

Circuit de mesura de tensió

| | |
|-----------------------------------|--------------|
| Impedància d'entrada | 3000 Ω/V |
| Marge de mesura de freqüència | 45...65 Hz |
| Marge de mesura de tensió | 0...150 % Vn |
| Tensió nominal | 0...660 Vca |
| Tensió màxima de mesura permanent | 1000 V |

Normes

| | |
|---------------------------------------|-------------------------------------|
| Seguretat elèctrica, Altitud màx. (m) | 2000 |
| Normes | IEC 529, IEC 688, IEC 801, IEC 1010 |

Entrades analògiques

| | |
|----------------------------------|------------------------|
| Impedància de càrrega en corrent | < 500 Ω |
| Arrissat (valor eficaç, RMS) | < 0,5 % |
| Impedància de càrrega en tensió | > 500 Ω |
| Temps de resposta | < 300 ms (0...99 % Vn) |

Sortides analògiques

| | |
|--|----------------------------------|
| Mode corrent: Rang nominal | 4...20 mA |
| Sortida desplaçada | 0,2...2 V / 2...10 V / 4...20 mA |
| Mode de tensió: rang nominal de la sortida | 0...5, 10 Vca |



CV-A Out2

Convertidor de tensió alterna

Code: M25032.

Pes net (kg)

0,95

Precisió de mesures

Mesura del corrent de fase

0,2 % FS

CV-A

Convertidor de tensió CA

| CODI | TIPUS | Tipus Sortida | Sortida analògica | Mesura | Paràmetres |
|---|---------------|---------------|-------------------|---------|------------|
| AC Voltage. Accuracy: $\pm 0,2$ % reading, 40...90 Hz | | | | | |
| M25032. | CV-A Out2 | 2 | 4...20mA | 300 Vca | V ~ |
| M25051. | CV-A-RMS Out1 | 1 | 0...20mA | 300 Vca | V ~ |

-AP type: Accuracy: $\pm 0,5$ % reading, 40...90 Hz. External auxiliary supply not required. Specify: Zero value, full scale and output type.
For other values, see coding table on following pages

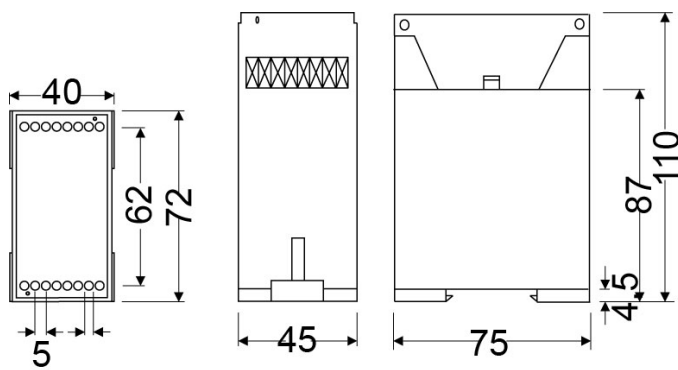


CV-A Out2

Convertidor de tensió alterna

Code: M25032.

Dimensions



Conexions

