



## DHC-96 CPM-HS

DHC-96 CPM-HS, multímetre digital mesura shunt 96 x 48, amb 2 relés de sortida

Code: M223B8.

- > Protocol: Modbus/RTU
- > IP: 54
- > Comunicacions: RS-485
- > N° relés: 2
- > Entrades digitals: 2
- > Sortida analògica: 1 (20 mA)
- > Sistema: CC (Hall)
- > Rang mesura (V):  $\pm 150 / 300 / 600$  Vdc
- > Rang mesura (A): 4 Vdc
- > Paràmetres: V/A/kW/kWh dc
- > Fixació: Panell
- > Mòduls: 96 x 48

### Descripció

Instrumentació digital de panell que mostra per pantalla, segons model, el valor d'una variable elèctrica mesurada, o el valor proporcional d'un senyal de procés. Dissenyats per a la supervisió, regulació i control mitjançant l'ús de les eixides de relé integrada al propi equip.

La sèrie **DHC-96** mostra per pantalla, segons el model, el valor d'una variable elèctrica mesurada, o el valor proporcional d'un senyal de procés. Segons model, l'equip mostra paràmetres elèctrics d'una instal·lació monofàsica, com ara tensió, corrent, etc. En sistemes de corrent continu, l'equip és capaç de mesurar tensió, corrent, freqüència i altres variables relacionades amb processos industrials. Els models de corrent altern realitzen la mesura en veritable valor eficaç (TRMS).

Les característiques comunes a tots els models són entre d'altres:

- Alimentació universal a  $80...270 V_{ca/cc}$  (DHC-96-CPM:  $100...270 V_{ca/cc}$ ) i possibilitat d'alimentació  $16 \dots 36 V_{cc}$  (DHC-96-CPM:  $20...60 V_{cc}$ )
- Frontal IP 54
- Alta precisió en la mesura
- Entrada de mesura programable
- Retard i enclavament en alarmes
- Aïllament galvànic entre circuits externs
- Punt decimal autoconfigurable
- Instal·lació en panell 96 x 49 mm

### Aplicació

Les aplicacions d'aquests instruments digitals són múltiples, es poden fer servir a:

- Aplicacions industrials
- Climatització
- Instal·lacions solars fotovoltaïques
- Control de processos industrials



## DHC-96 CPM-HS

Instrumentació digital: Central de mesura cc programable

Code: M223B8.

### Especificacions

#### Alimentació en alterna

Categoria de la instal·lació	CAT III 300 V
Consum	6 ... 18 VA
Freqüència	50/60 Hz
Tensió nominal	100...270 V ~

#### Alimentació en contínua

Categoria de la instal·lació	CAT III 300V
Consum	1.3 ... 2 W
Tensió nominal	100...270 Vcc

#### Característiques mecàniques

Mida (mm) amplada x alçada x profunditat	96 x 49 x 107.8 (mm)
--	----------------------

#### Característiques ambientals

Grau de protecció	Frontal: IP54, Posterior: IP20
Humitat relativa (sense condensació)	≤ 93 %

#### Circuit de mesura de corrent

Categoria de la instal·lació	CAT III 600 V
Corrent nominal (In)	Sensorhalle ± 4 V
Sobrecàrrega admissible	1.2 In continuous

#### Current measurement circuit

Consumption	< 1 VA
-------------	--------

#### Circuit de mesura de tensió

Categoria de la instal·lació	CAT III 600 V
Consum	< 1 VA
Impedància d'entrada	> 1 MΩ
Tensió nominal	± 150 / 300 / 600 Vdc
Tensió màxima de mesura permanent	1.2 Un continuous

#### Normes

Seguretat elèctrica, Altitud màx. (m)	2000
Seguretat elèctrica, Categoria de la instal·lació	CAT III 300 V
Normes	IEC 61000-4-2, IEC 61000-4-3, IEC 61000-4-4, IEC 61000-4-5, IEC 61000-4-6, IEC 61000-4-8, IEC 61000-4-11



## DHC-96 CPM-HS

Instrumentació digital: Central de mesura cc programable

Code: M223B8.

### Interfície d'usuari

Teclat	4 keys
Tipus de pantalla	LCD 5 dígits

### Entrades digitals

Aïllament	2000 V ~
Quantitat	2
Tipus	Contacte lliure de potencial
Corrent màxima en curtcircuit	3.3 mA cc
Tensió màxima en circuit obert	17 V cc

### Sortides analògiques

Quantitat	1
Linealitat	0.5 %
Mode corrent: resistència de càrrega màxima	350 $\Omega$
Tensió màxima interna	17 V cc

### Sortides digitals de relé

Quantitat	2
Corrent màxima	2.5 A
Vida elèctrica	$1 \times 10^5$
Potència màxima de commutació	625 VA

### Pes net (kg)

0,24
------

### Precisió de mesures

Mesura del corrent de fase	Class 0.5
Mesura d'energia activa (kWh)	Class 1
Mesura de potència activa (kW)	Class 1
Mesura de tensió de fase	Class 0.5

### Comunicació sèrie

Protocol	ModBus RTU
Tecnologia / Tipus	RS-485

### DHC-96 CPM

Instrumentació digital: central de mesurament CC programable

CODI	TIPUS	Protocol	Comunicacions	Nº relés	Sortida analògica	Sistema	Rang mesura (V)	Rang mesura (A)	Paràmetres	Mòduls	Nrelés
------	-------	----------	---------------	----------	-------------------	---------	-----------------	-----------------	------------	--------	--------



## DHC-96 CPM-HS

Instrumentació digital: Central de mesura cc programable

Code: M223B8.

CODI	TIPUS	Protocol	Comunicacions	Nº relés	Sortida analògica	Sistema	Rang mesura (V)	Rang mesura (A)	Paràmetres	Mòduls	Nrelés
<b>Multimeter</b>											
M223A8.	DHC-96 CPM	Modbus/RTU	RS-485	2	1 (20 mA)	CC (Shunt)	± 150 / 300 / 600 Vdc	50 / 60 / 75 / 100 / 150 / 200 / 250 / 300 / 400 / 600 mV	V/A/kW/kWh dc	96 x 48	
M223B8.	DHC-96 CPM-HS	Modbus/RTU	RS-485		1 (20 mA)	CC (Hall)	± 150 / 300 / 600 Vdc	4 Vdc	V/A/kW/kWh dc	96 x 48	2
M223C8.	DHC-96 CPM 1500	Modbus/RTU	RS-485	2	1 (20 mA)	CC (Shunt)	± 150 / 300 / 600 / 1000 / 1500 Vdc				

Option of 0/2... 10 VDC outputs on demand

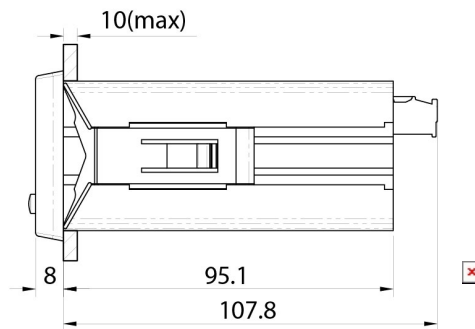
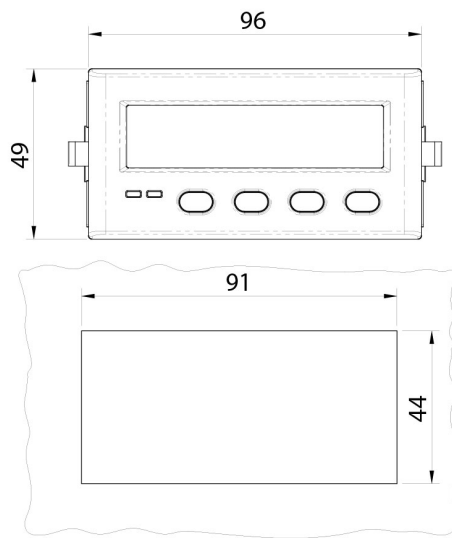


## DHC-96 CPM-HS

Instrumentació digital: Central de mesura cc programable

Code: M223B8.

### Dimensions



### Conexions